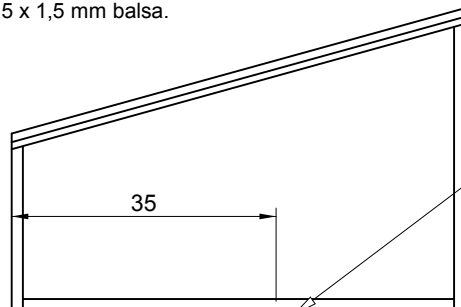


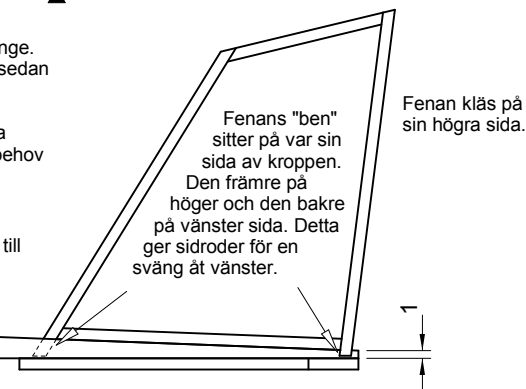
Vinge, stabilisator och fena byggs av 1,5 x 1,5 mm balsa.

Propellerlagringen är ett rör med 0,5 mm innerdiameter. Till exempel ett mässingrör eller röret från en 0,5 mm blyerts-stiftenna. Limma en 5 mm hög distanskloss mellan lagringsröret och kroppen. Surra med lite sytråd och säkra tråden med lim.



Tyngdpunkt för hela modellen inklusive gummimotor, men utan vinge. Mät först ut tyngdpunkten och markera den på motorpinnen. Sätt sedan ett märke 35 mm framför tyngdpunkten. Limma fast vingen med framkanten vid detta främre märke. Med vingen monterad skall den kompletta modellen med motor ha tyngdpunkten ungefär 32 mm från vingens framkant. Justera vid behov med lite modellera i nos eller stjärt.

Bakre motorkrok av 0,5 mm pianotråd. Böj till rätt form och stick in den övre änden i motorpinnen. Fäst med en aning cyano.



Motorpinne 5 x 2 mm, 245 mm lång. De bakre 105 mm tunnare ut så att bakänden blir 1 mm hög och 2 mm bred.

Propellerbladen skärs ut ur ett 1,0 mm tjockt balsafлак.

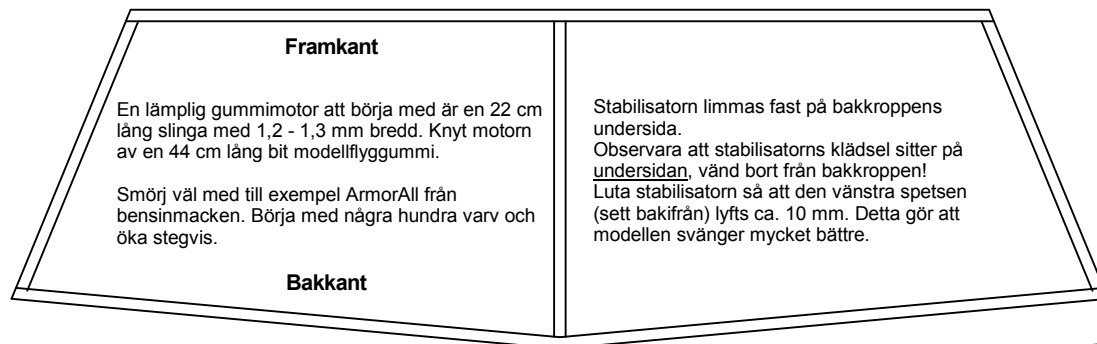
Gör sedan propellerbalken i 3,0 x 3,0 hård balsa. Använd en knappål för att göra hålet för propelleraxeln diagonalt genom propellerbalken. Var noga med att hålet går rakt och vinkelrätt genom propellerbalken.

Limma fast propellerbladen på propellerbalken. Bladen får rätt vinkel om de limmas direkt mot propellerbalkens plana ytor.

Böj den bakre kroken på propelleraxeln. Trä på propellerlagringen på axeln och därefter propellern. Använd gärna en liten plastbricka eller gaspärla mellan lagret och propellern.

Bocka den främre böjen på propelleraxeln och klipp av överskottet. Rikta in propellern på axeln och limma fast propellern med lite tunnt cyanoakrylatlim. Se upp så att du inte får lim i propellerlagret!

Limma slutligen fast propellerlagret mot den lilla distansklotsen på motorpinnen. Använd cyanoakrylatlim, men var noga med att inte få lim i lagret! Surra eventuellt med ett par varv sytråd och läs tråden med en aning lim.



Om du skriver ut eller kopierar ritningen - kontrollera att storleken blir rätt!

