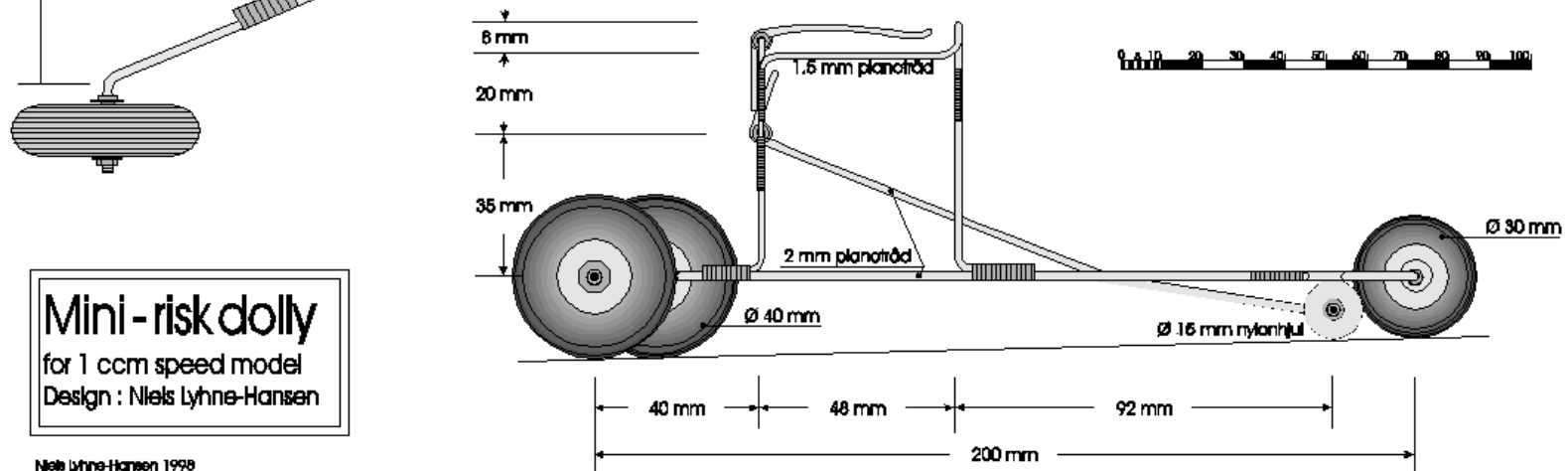


Alle steder hvor modellen kommer i kontakt med dollyen overføres plantråden med silicongslange.



Mini-risk dolly
for 1 ccm speed model
Design : Niels Lyhne-Hansen

Niels Lyhne-Hansen 1998