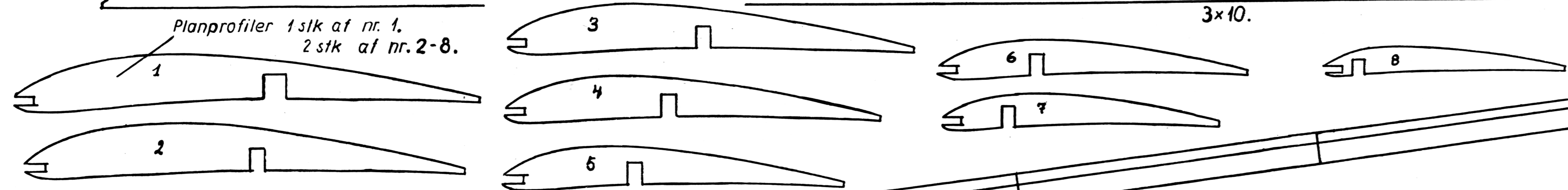
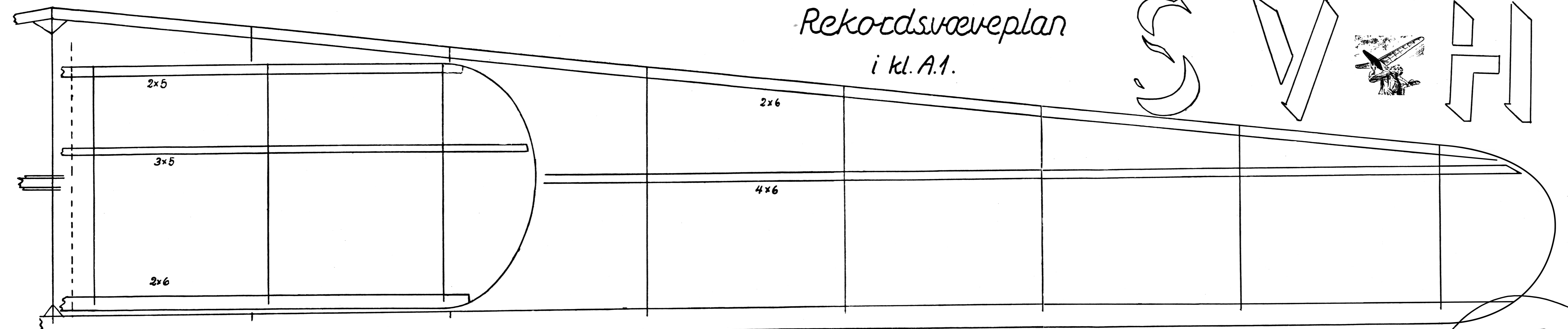
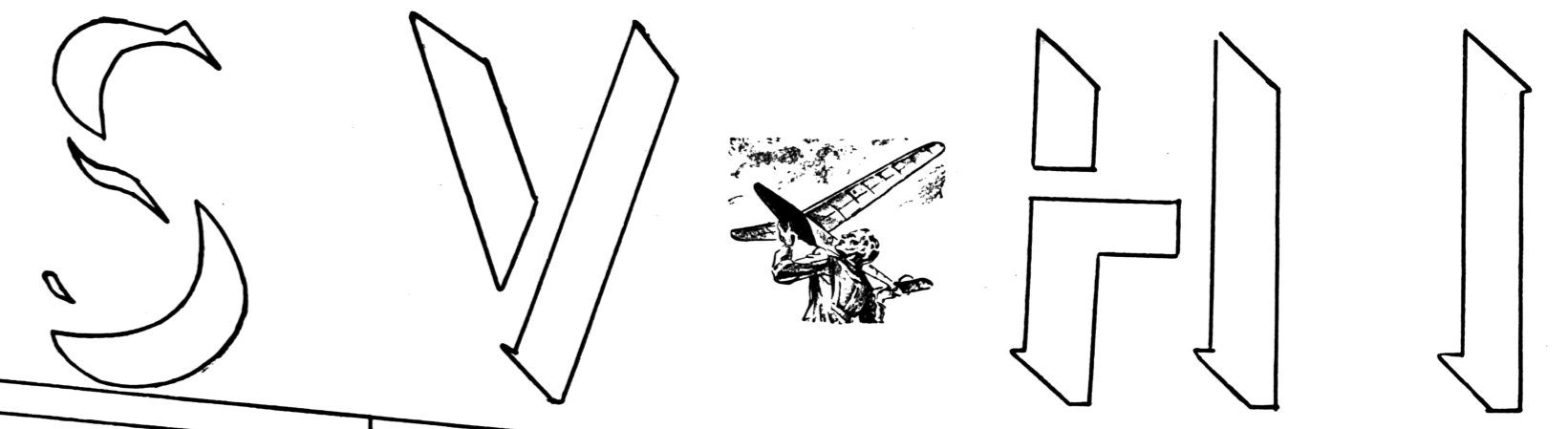


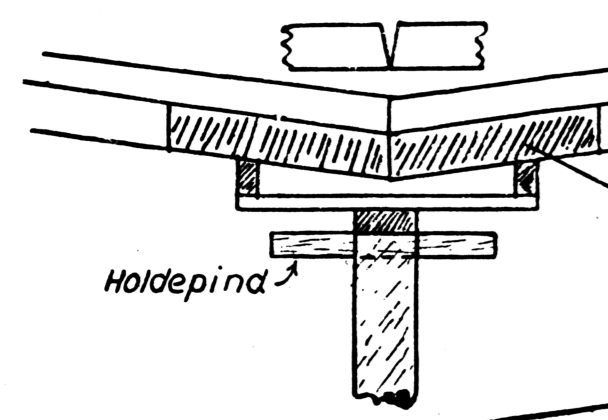
Rekordsvæveplan  
i kl. A.1.



Planprofiler 1 stk af nr. 1,  
2 stk af nr. 2-8.

Haleplanprofil 6 stk.

Planet samles og limes på et plant bord med profilerne 2-8, derefter bøjes det i v-form efter snit i midterlinjen, limes godt.



Forstærkning af 1mm krydsfiner pålimes hver side, hvorefter profil 1 fastlimes.

Planet anbringes på holdepladen med gummibånd.

Holdeplade limes og besnøres til kroppen.

Record

