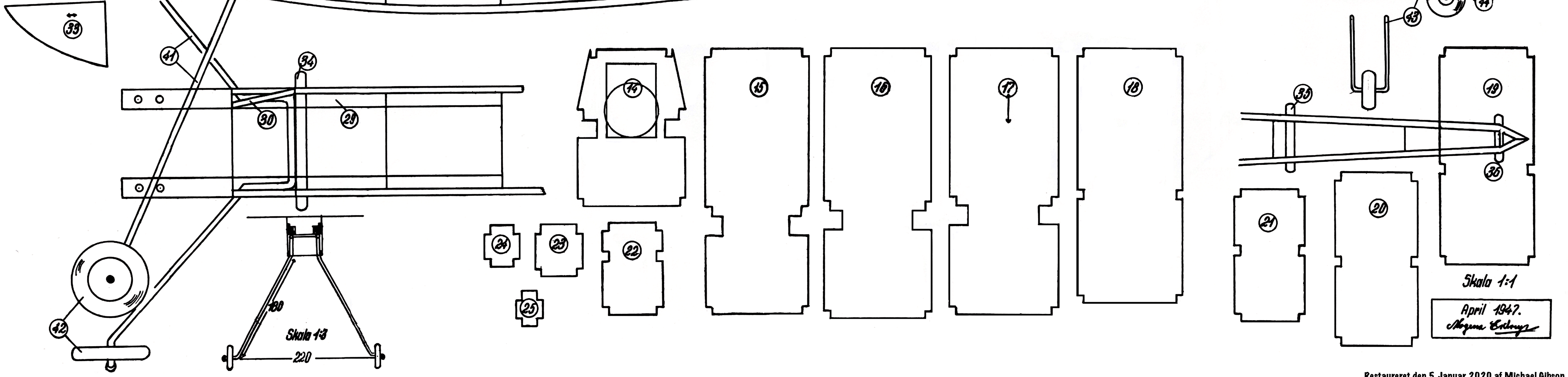
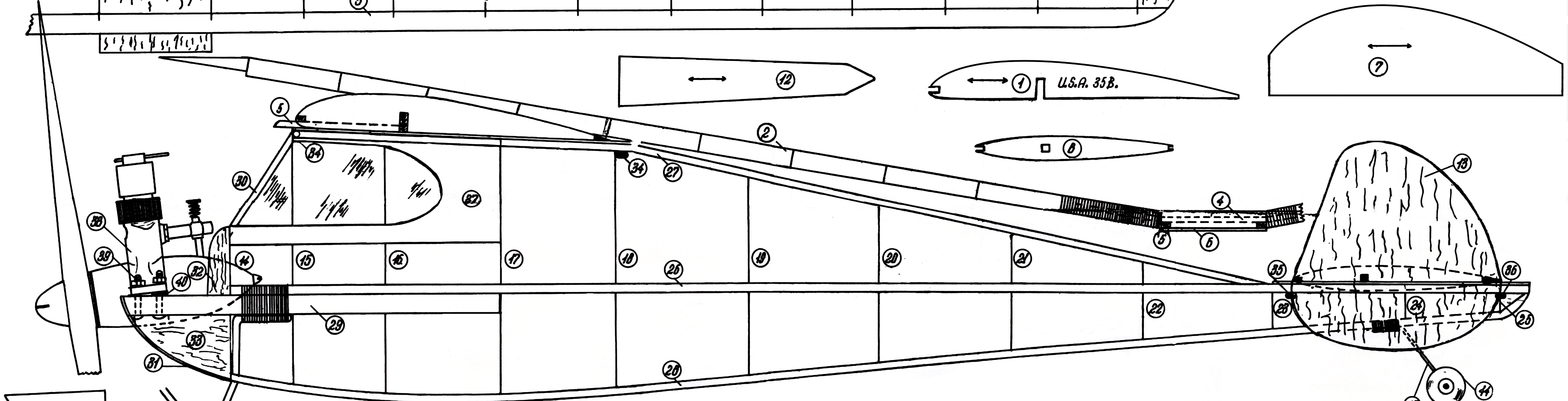
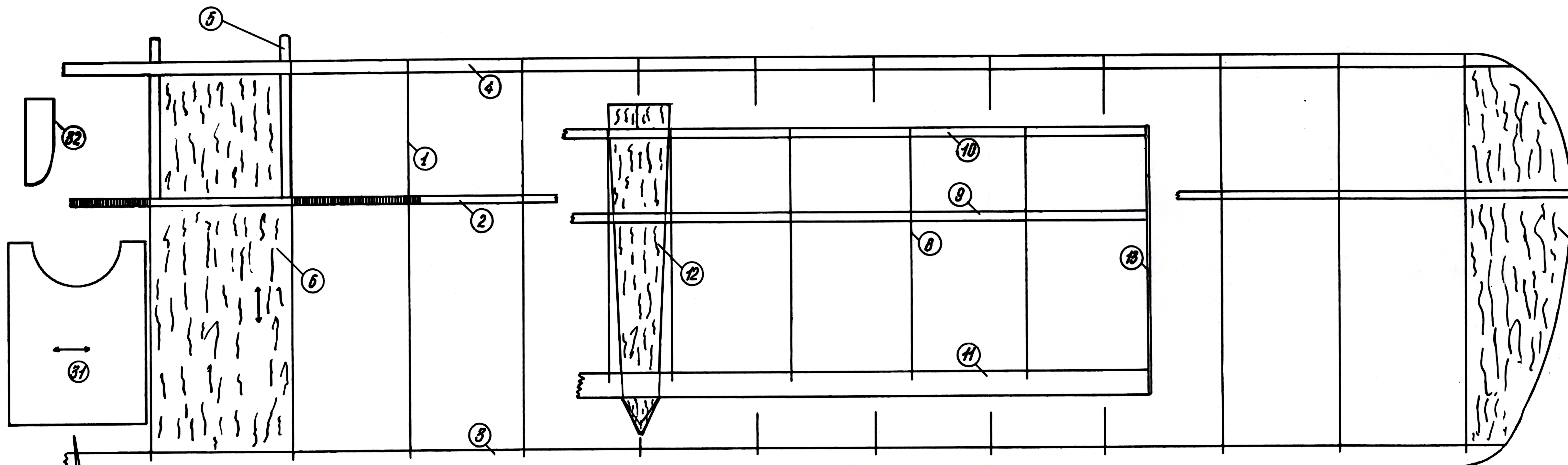


ME-28-Typhoon

Nordisk Konkurrenceklasse D. I

Data:

Plan.	Haleplan.	Krop.
Spændv. 1120	Spændv. 420	Længde 740
Dybde 170	Dybde 110	Motor: i D. 1 med
Areal 18,7 dm ²	Areal 4,62 dm ²	Ydelse af ca. 1/10 HK.
Siddef.: 1:6,6	Siddef.: 1:3,8	
Profil. U.S.A.-35B	% 25	



Skala 1:1
 April 1947.
 Arne Eriksen