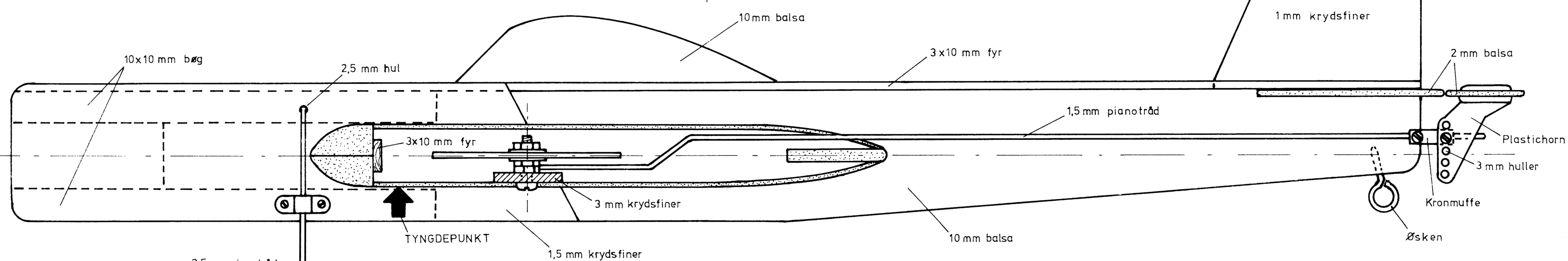
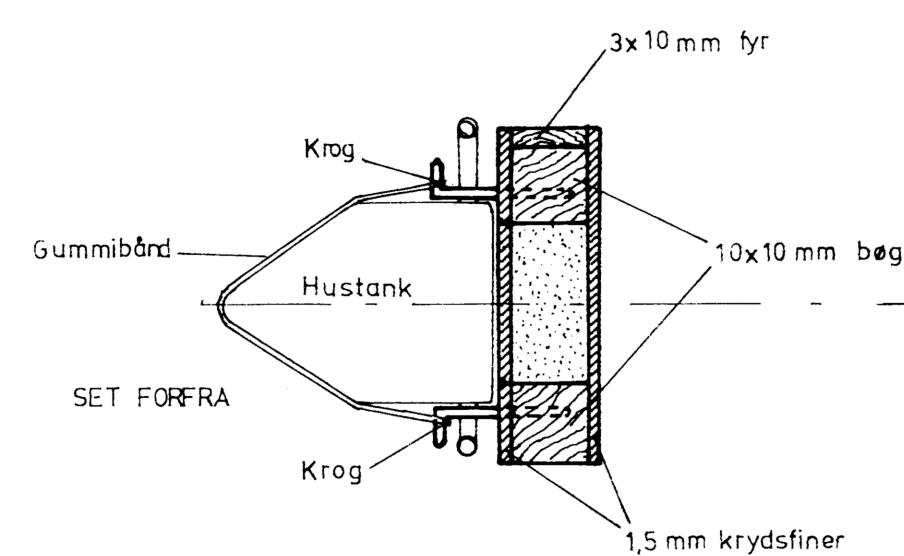
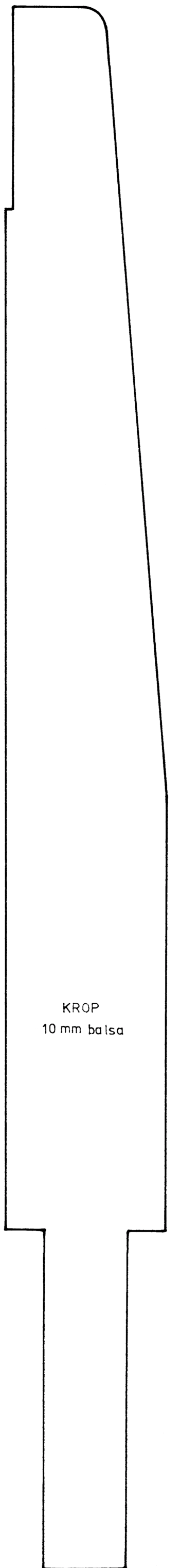
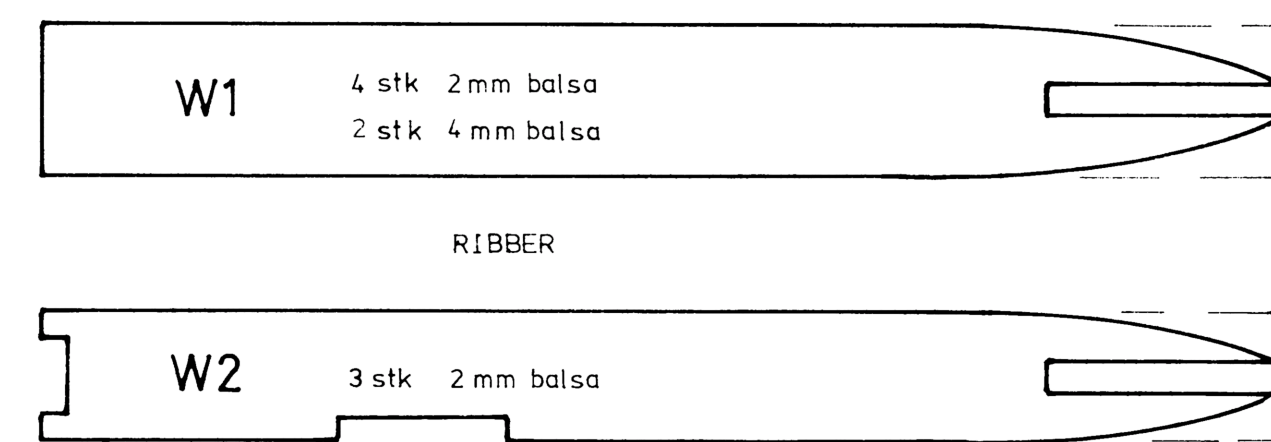
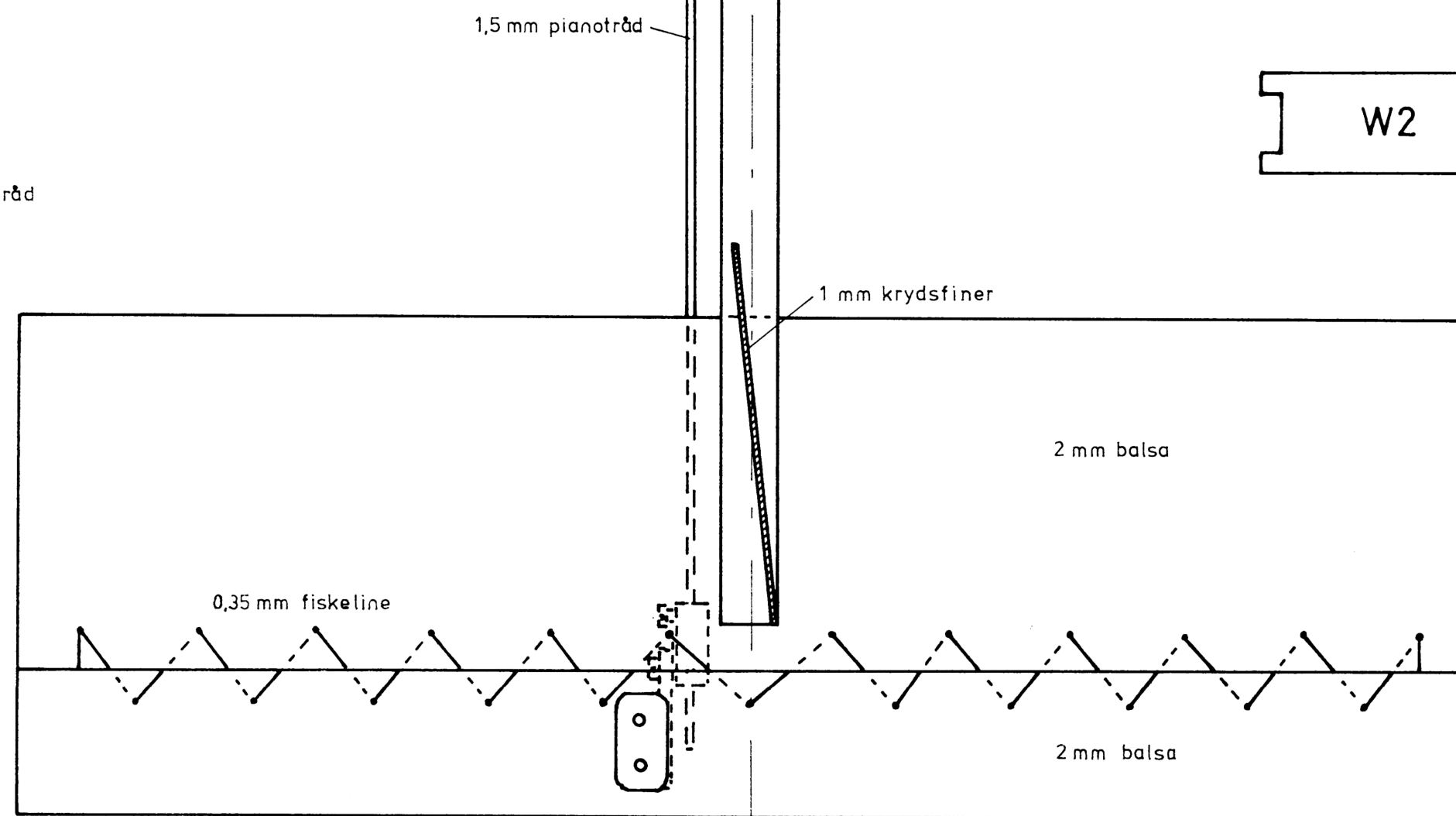
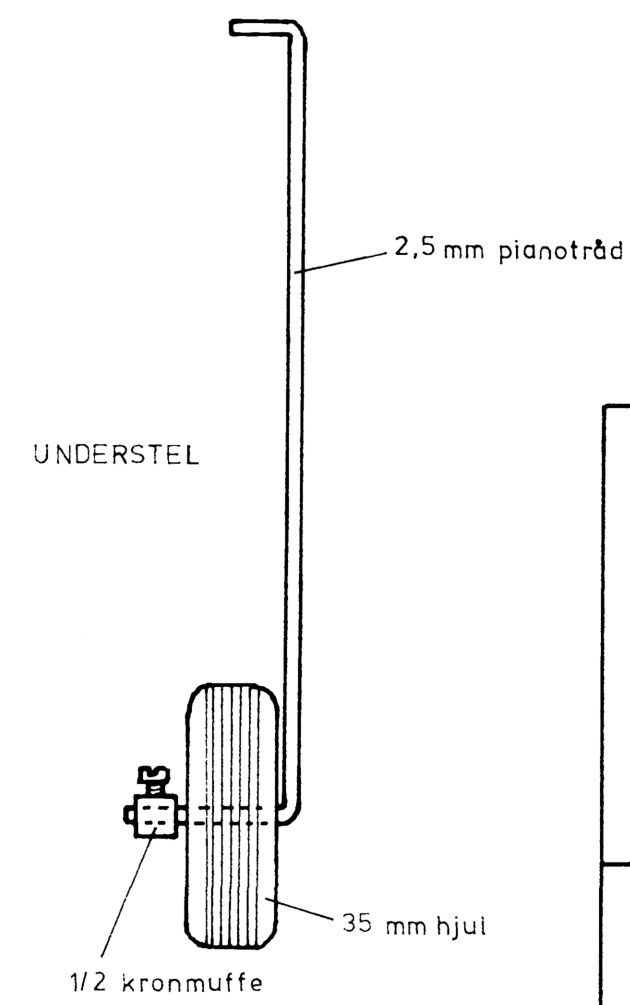
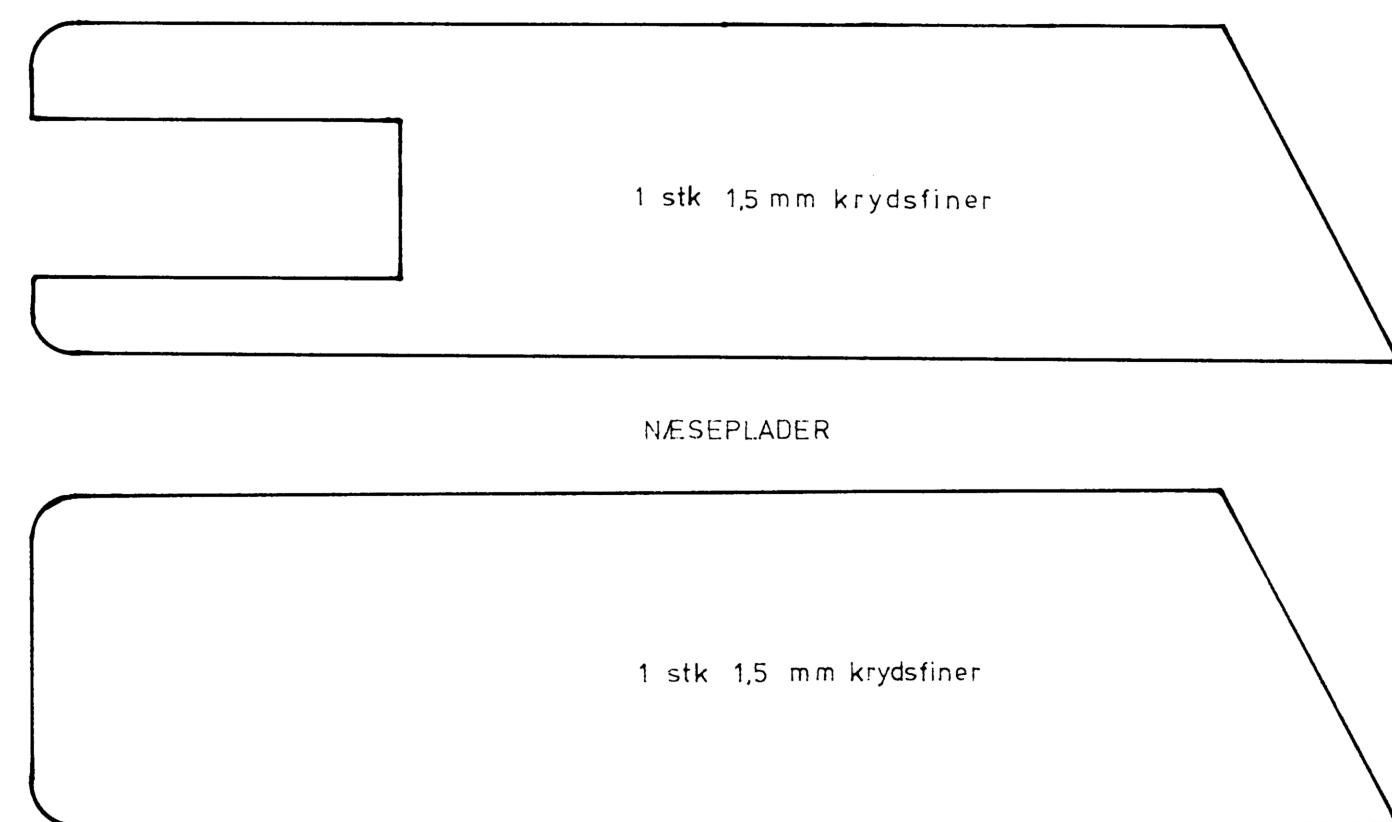
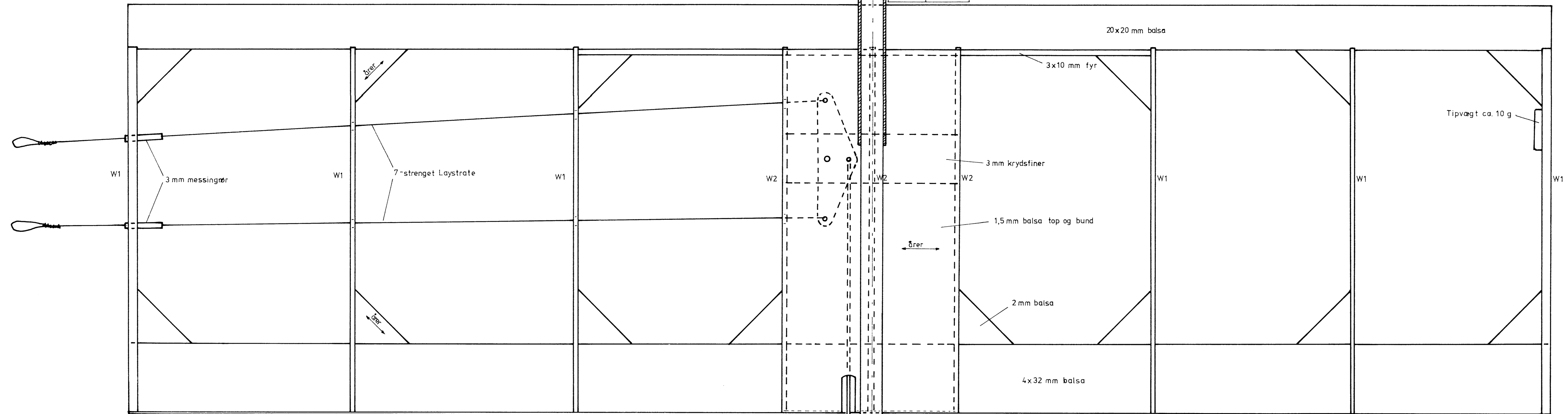
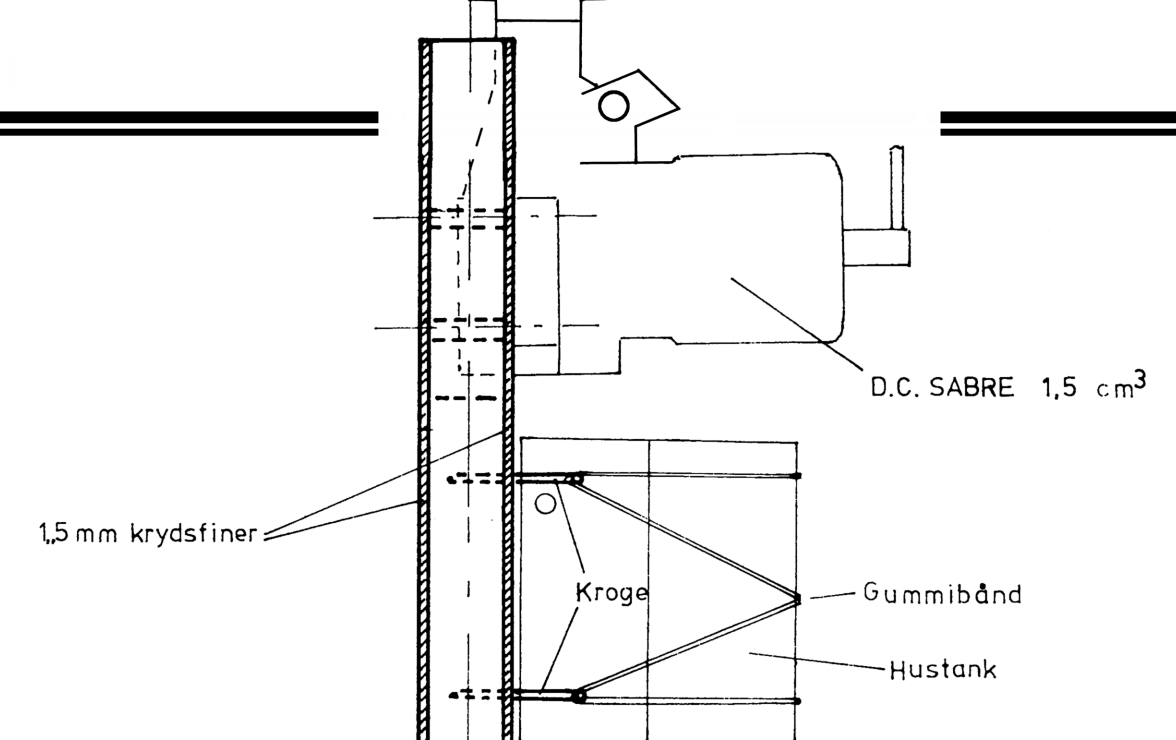


COYOTE

BEGYNDERMODEL

MOTOR : 1,5 - 1,8 cm³
 SPENDVIDDE : 64 cm
 KONSTRUKTION : Henning Lauritzen
 DATO : 1983-09-25

UDGIVET AF LINESTYRING-UNIONEN



Restaureret den 26. Februar 2020 af Michael Gibson

