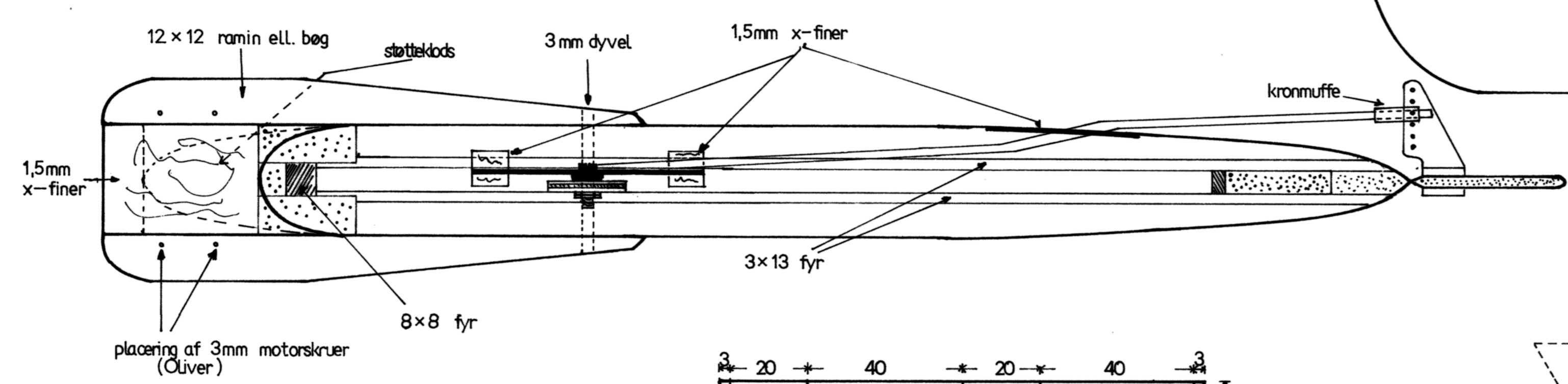
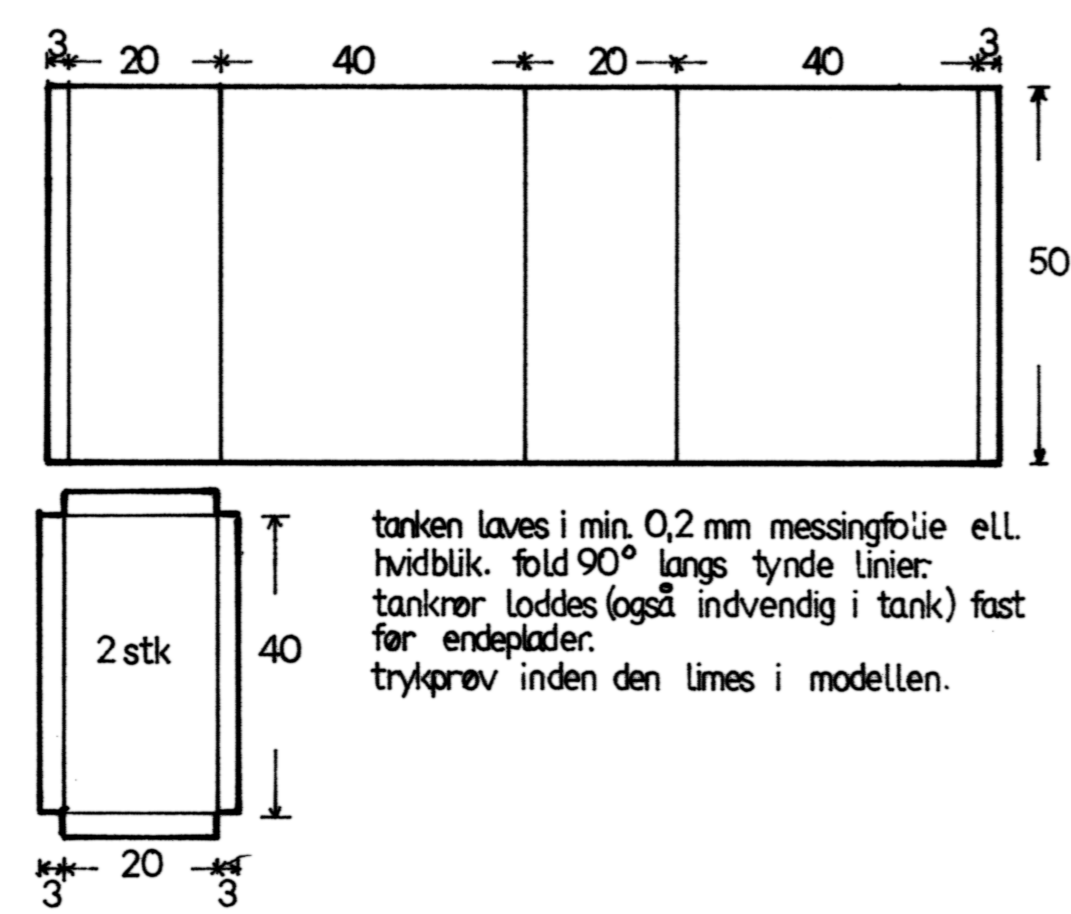
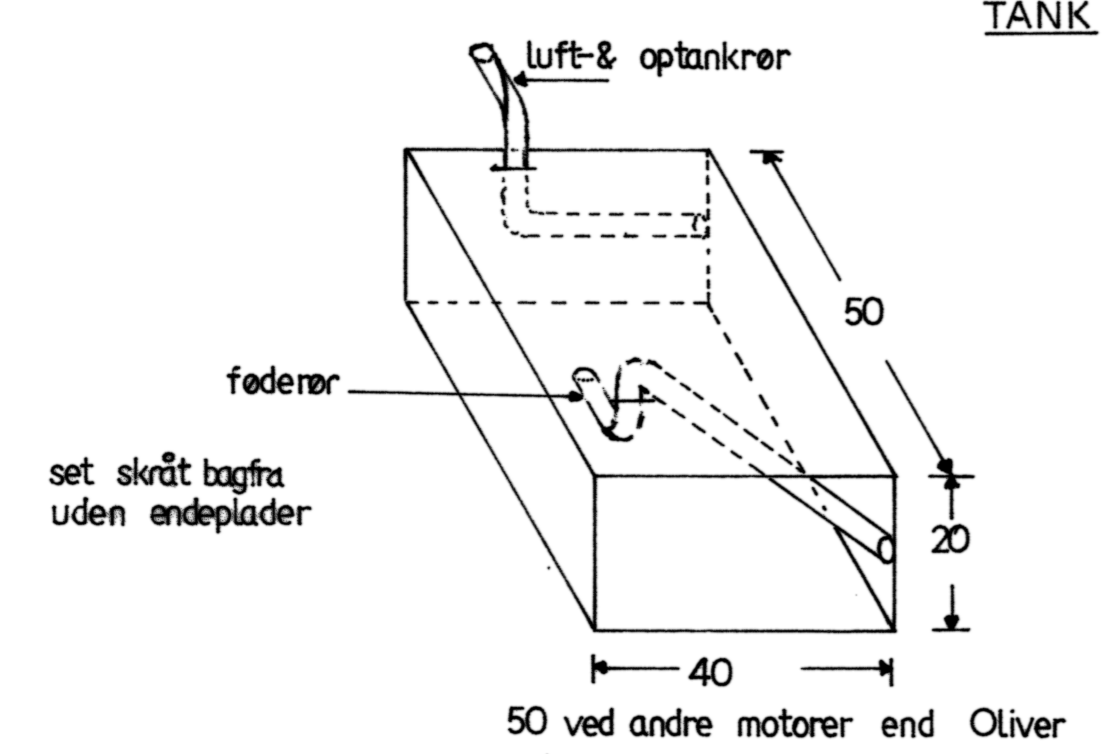


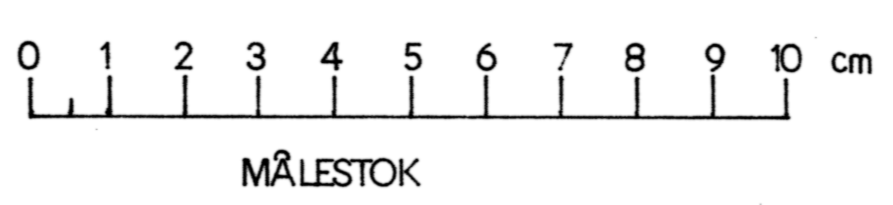
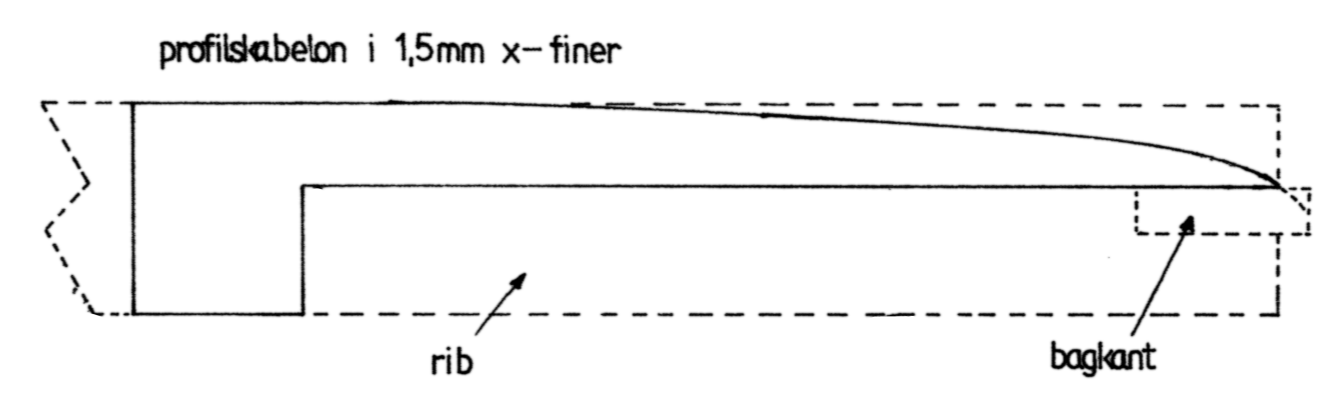
MIDTERRIB



TANK



PROFIL



**DIESELLA**

Tegnet & konstrueret: Benny Furbo

Vægt: ca. 420g

Motor: 25ccm diesel

BH-B-1982-1.

UDGIVET AF LINESTYRINGS UNIONEN