

# Greig's linestyrede „Reaktormodel“

Passende for „Atom-Jet“ og  
„Diesella“

Påfyldning for benzin.

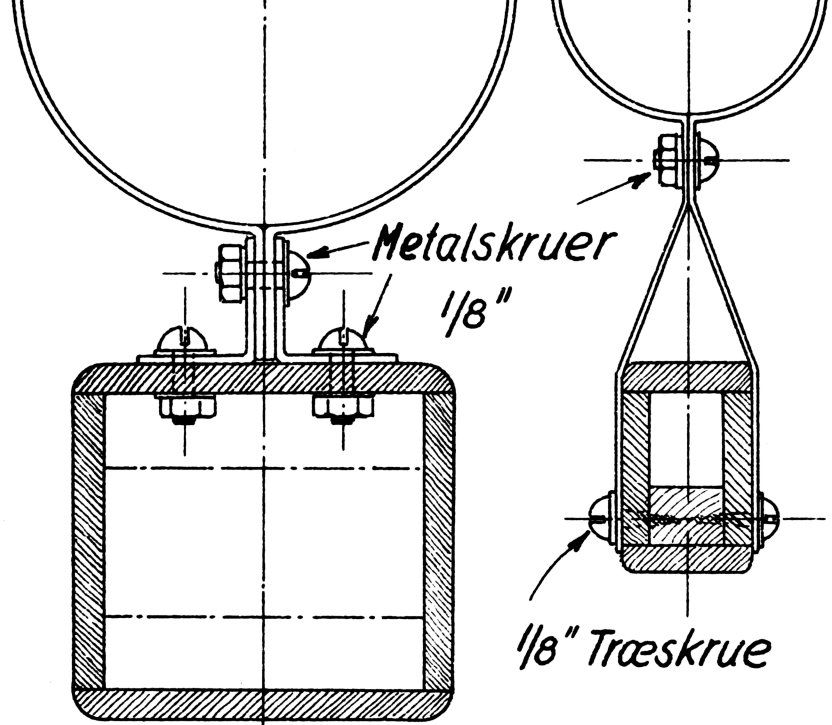
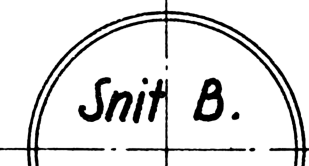
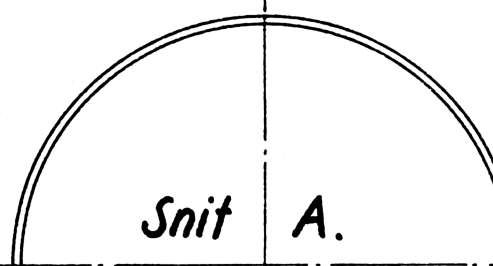
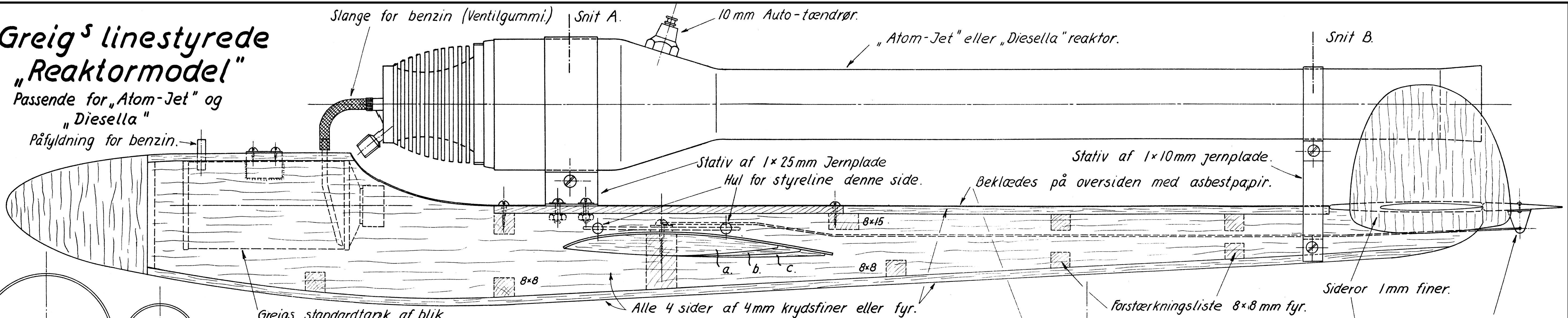
Slange for benzin (Ventilgummi.)

Snit A.

10 mm Auto-tændrør.

„Atom-Jet“ eller „Diesella“ reaktor.

Snit B.

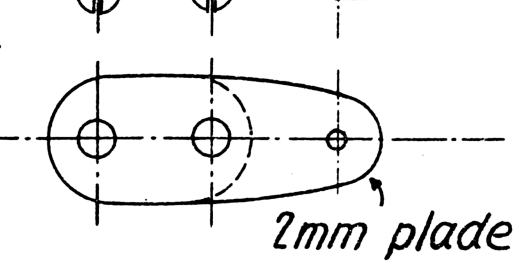


Håndtag for kontrolstyring.  
En stump kisteskaft kan også bruges.

Styreline af snøre eller 0,3 mm pianotråd.

Planet gøres af 0,9 mm finer, der påsættes profiler og beklædes med papir for neden.

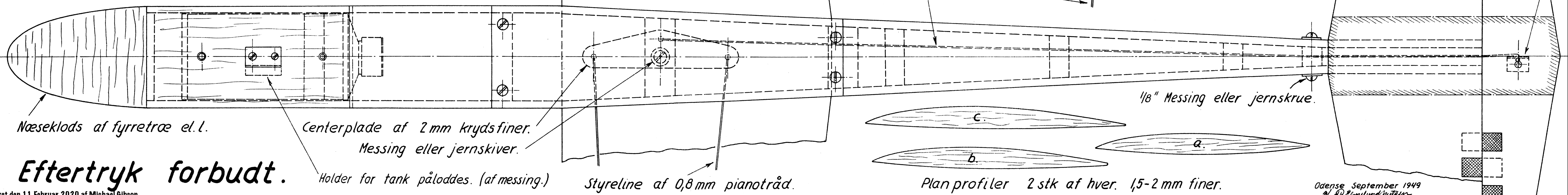
Styreline af 0,8 mm pianotråd.



Sfyreplade 2mm krydsfiner.

0,8-1 mm pianotråd

Haleplan af 4-5 mm finer.



Eftertryk forbudt.