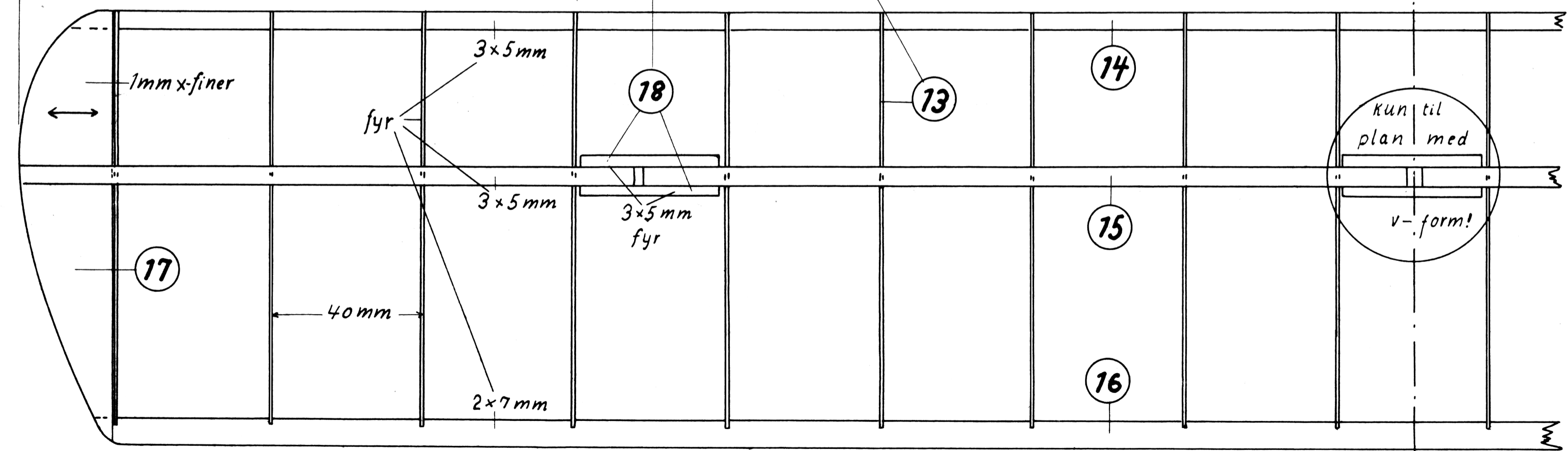
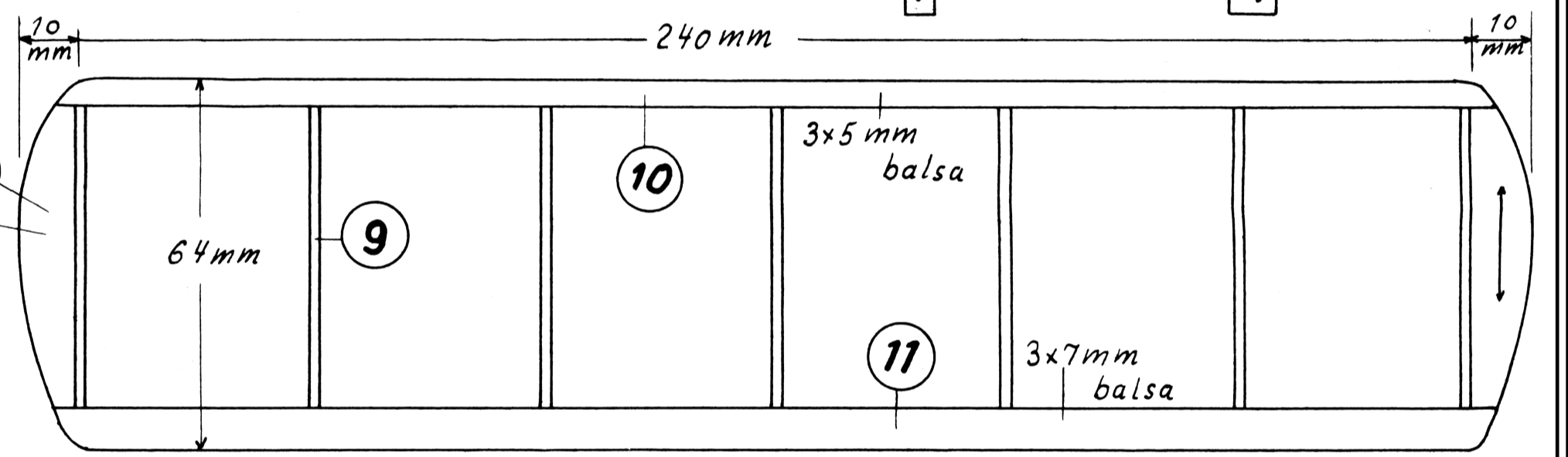
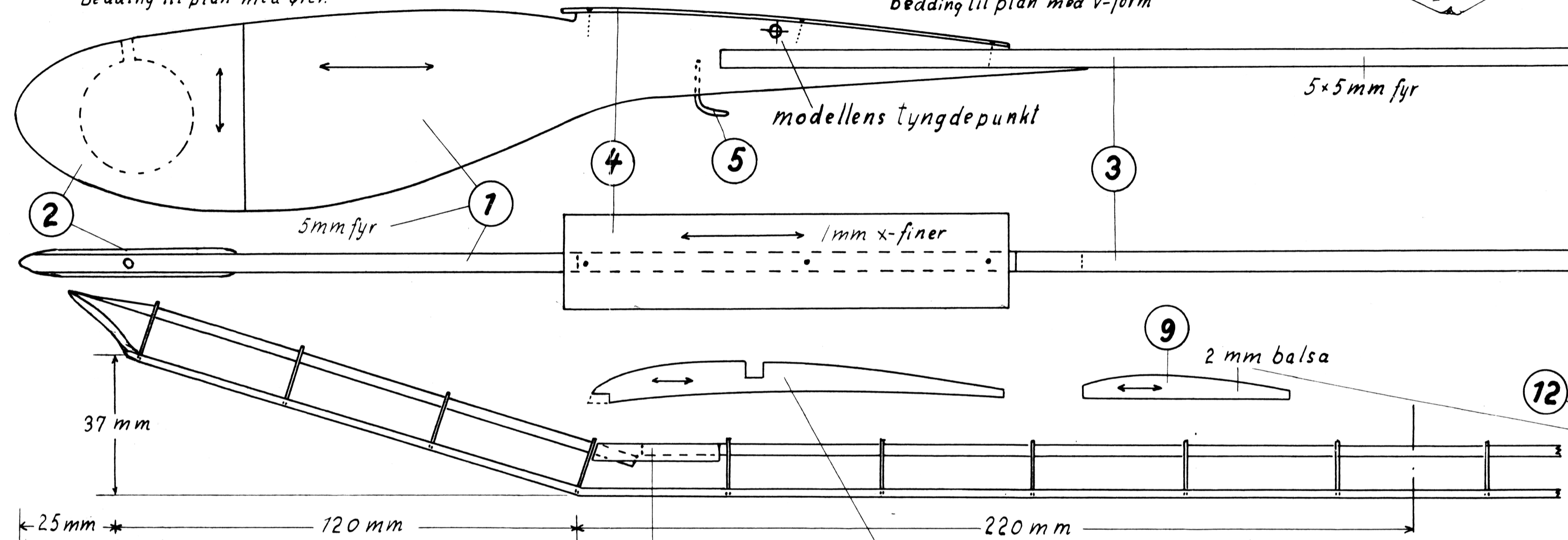
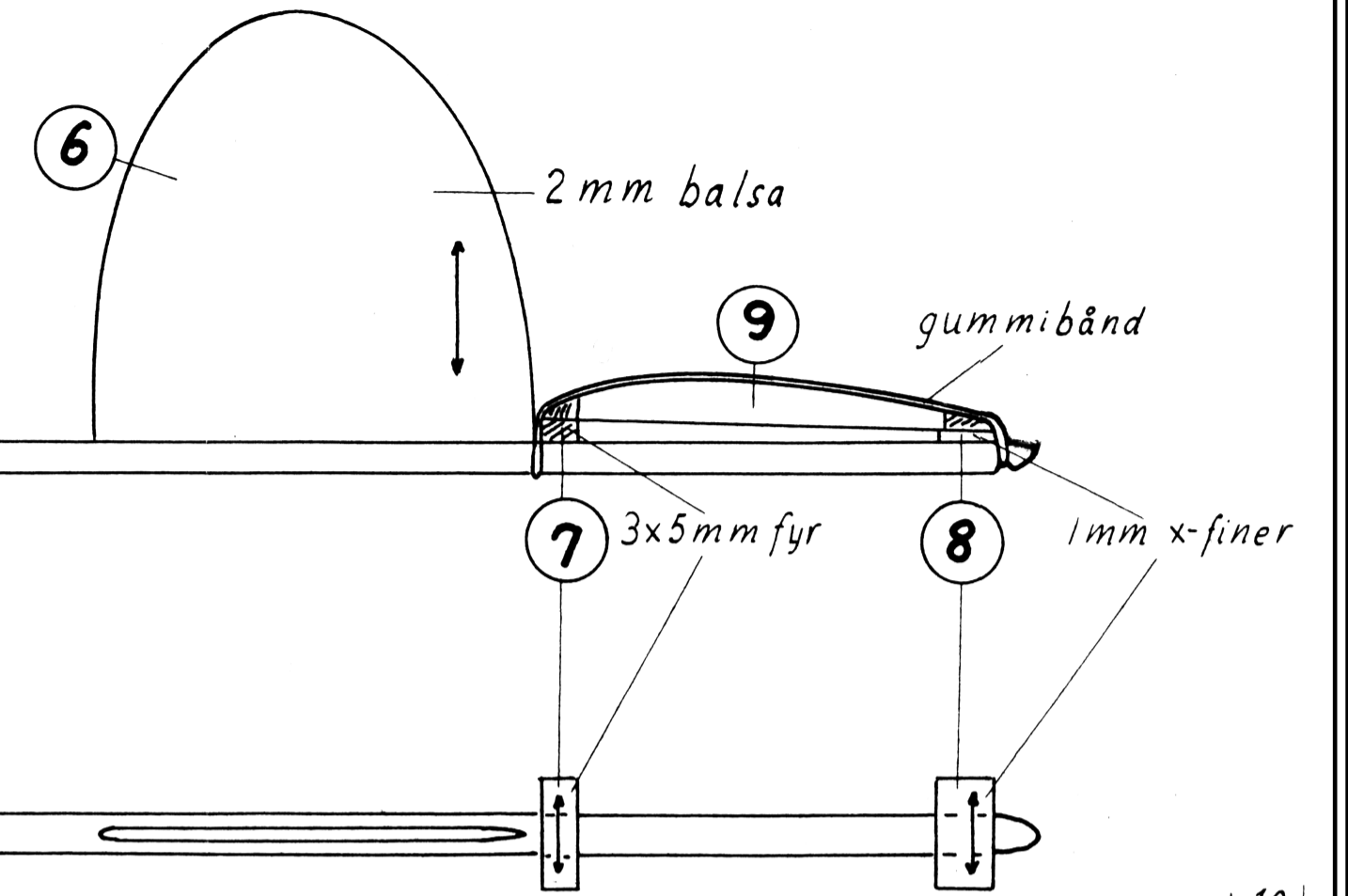
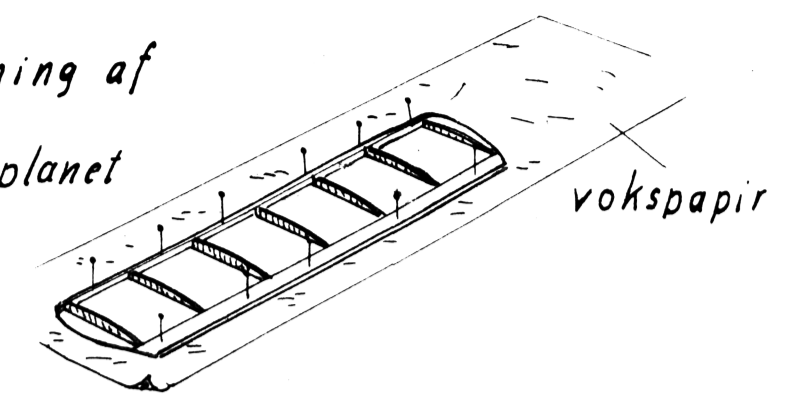


bygning af haleplanet



Restaureret den 5. Februar 2020 af Michael Gibson

BAMBI

SVÆVEMODEL I KLASSE A 1
Målestok 1:1
Konstr. af Knud Flensted-Jensen

Planareal	7,7 dm ²	Voegt	75 g
Haleplansareal	1,6 dm ²	Planbelastning	8 g/dm ²
Samlet bæreflade	9,3 dm ²	Reynoldstal	ca. 25.000