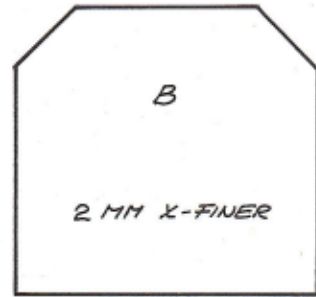
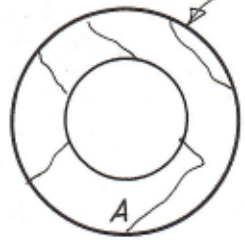
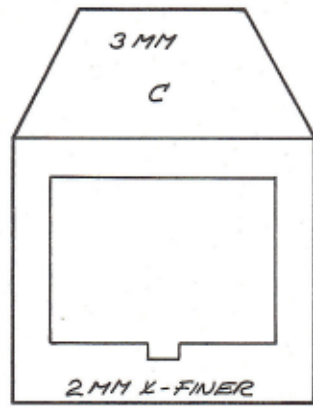


ALLE SPANTER VIST I FULD STØRRELSE

1 MM X-FINER

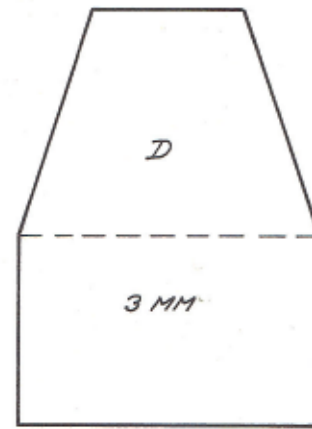


2 MM X-FINER



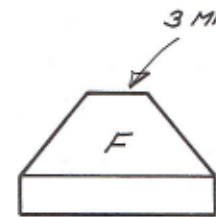
3 MM

2 MM X-FINER



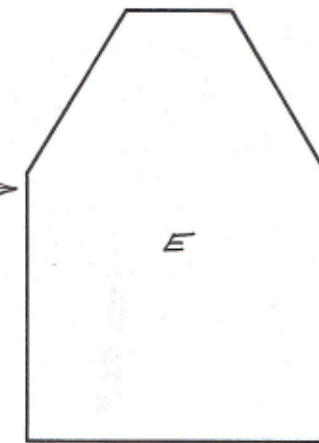
D

3 MM



3 MM

F

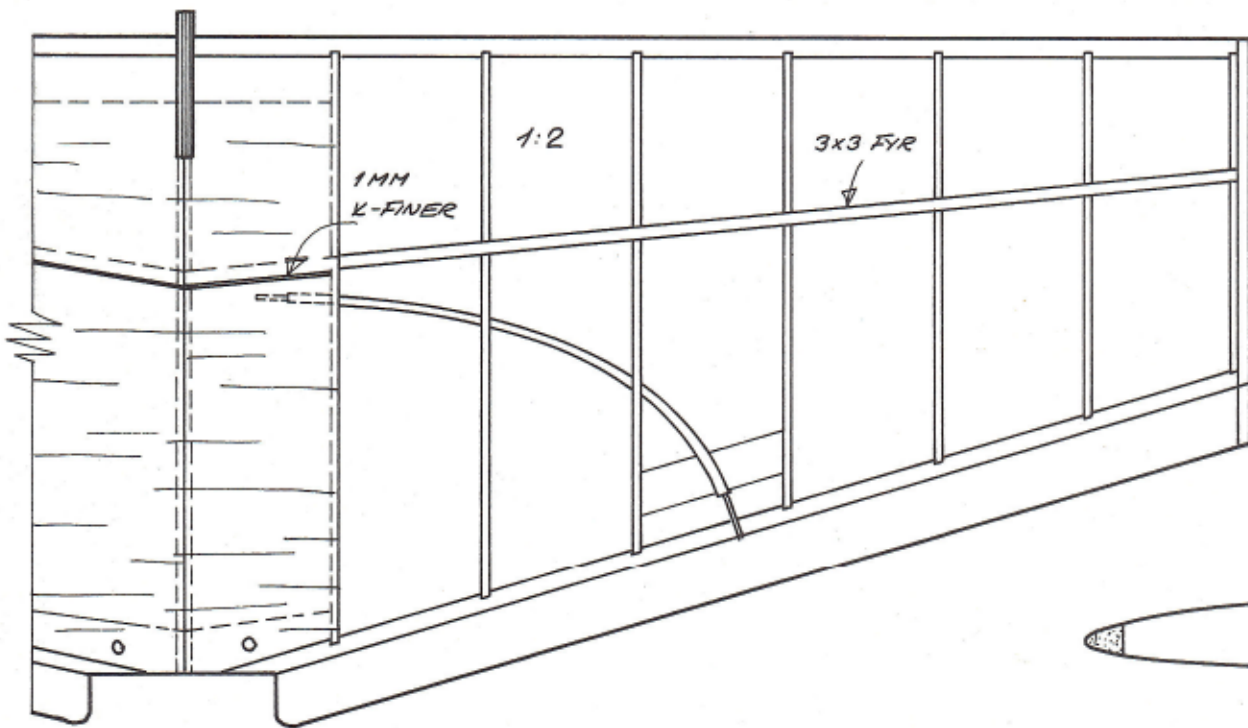


E

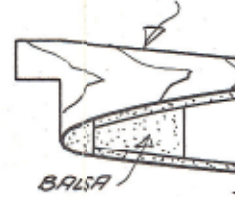
SPÆNDVIDDE 560 MM

# "SPIRREVIP"

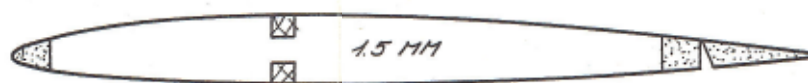
RC MINI-RACER TIL 0.5 CCM MOTOR  
AF  
FLEMMING JENSEN



4 MM X-FINER



VINGEPROFILER I FULD STØRRELSE



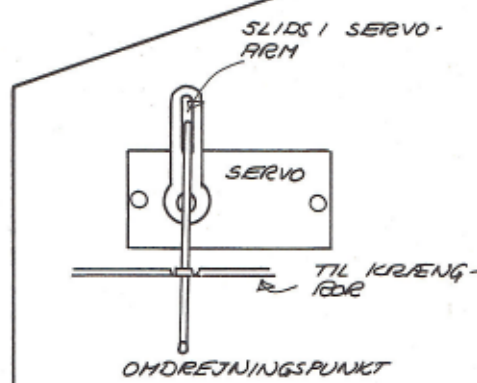
1.5 MM

1.5 MM

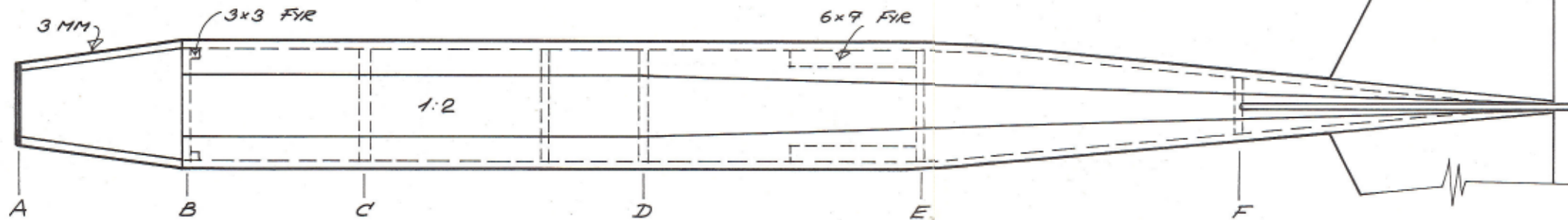
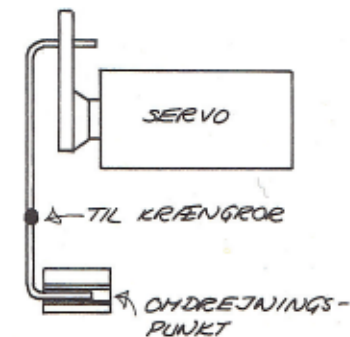
1 MM X-FINER

V-FORM  
45 MM

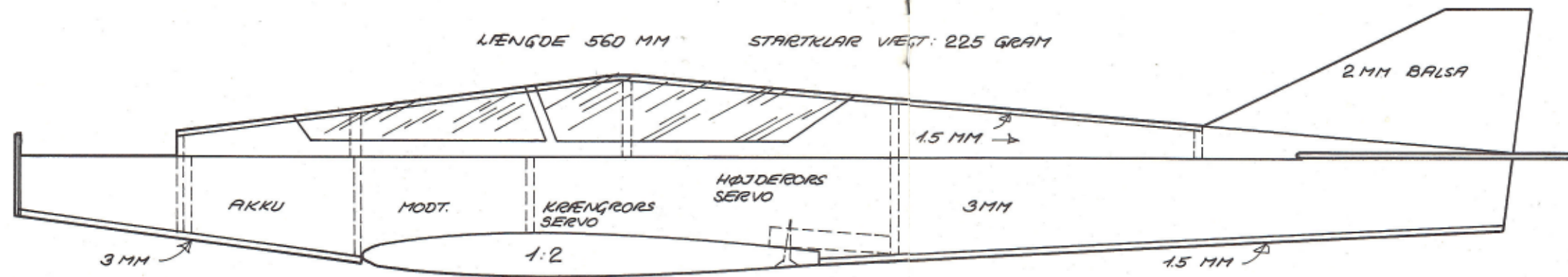
BALSA



PRINCIP FOR MEKANISK UD-SLAGS BEGRÆNSER



LIENGDEN 560 MM STARTKLAR VÆGT: 225 GRAM



AKKU

MODT.

KRÆNGROES  
SERVO

HØJDERORS  
SERVO

3 MM

2 MM BALSA

1.5 MM

3 MM

1:2

1.5 MM