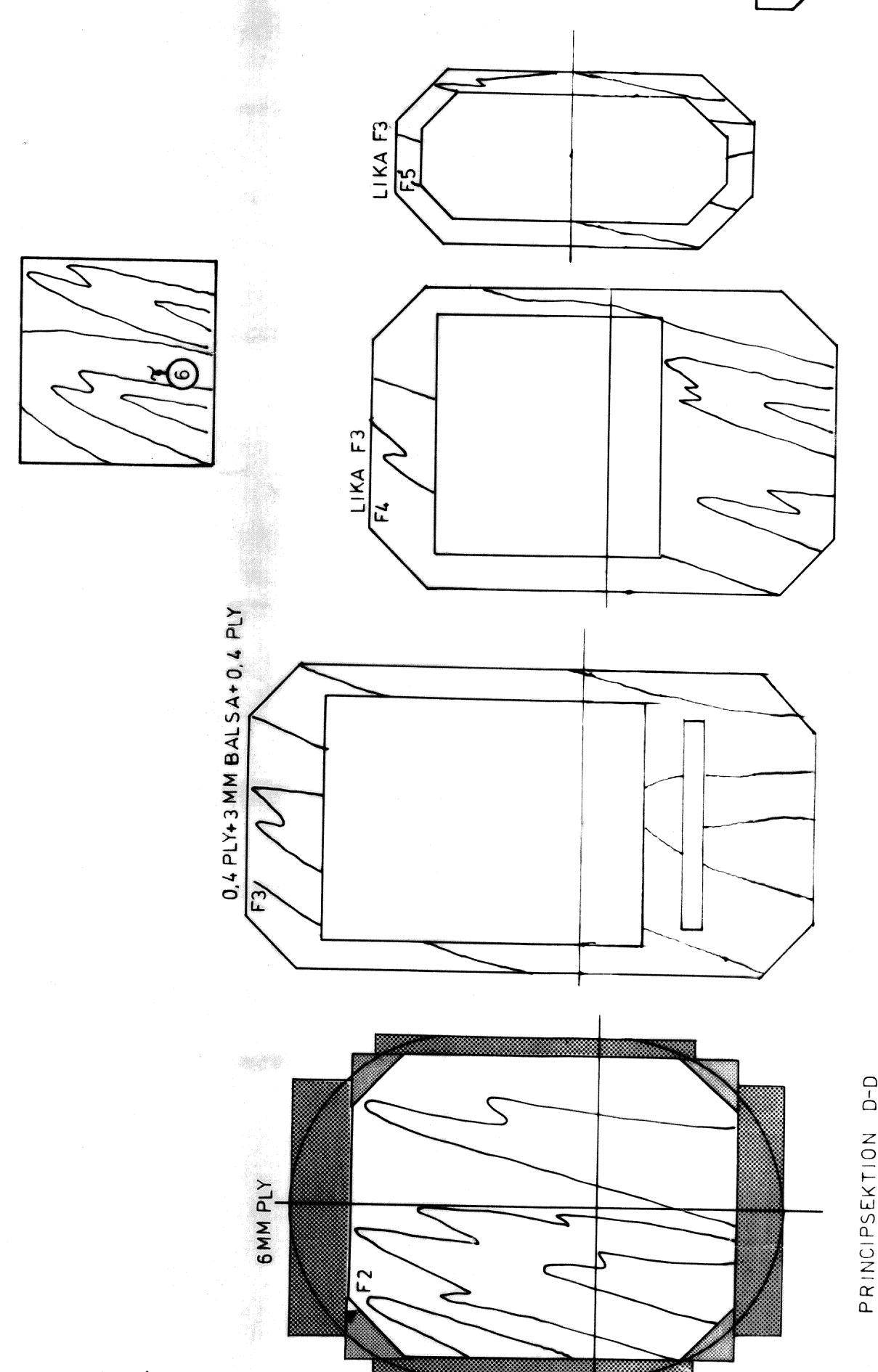
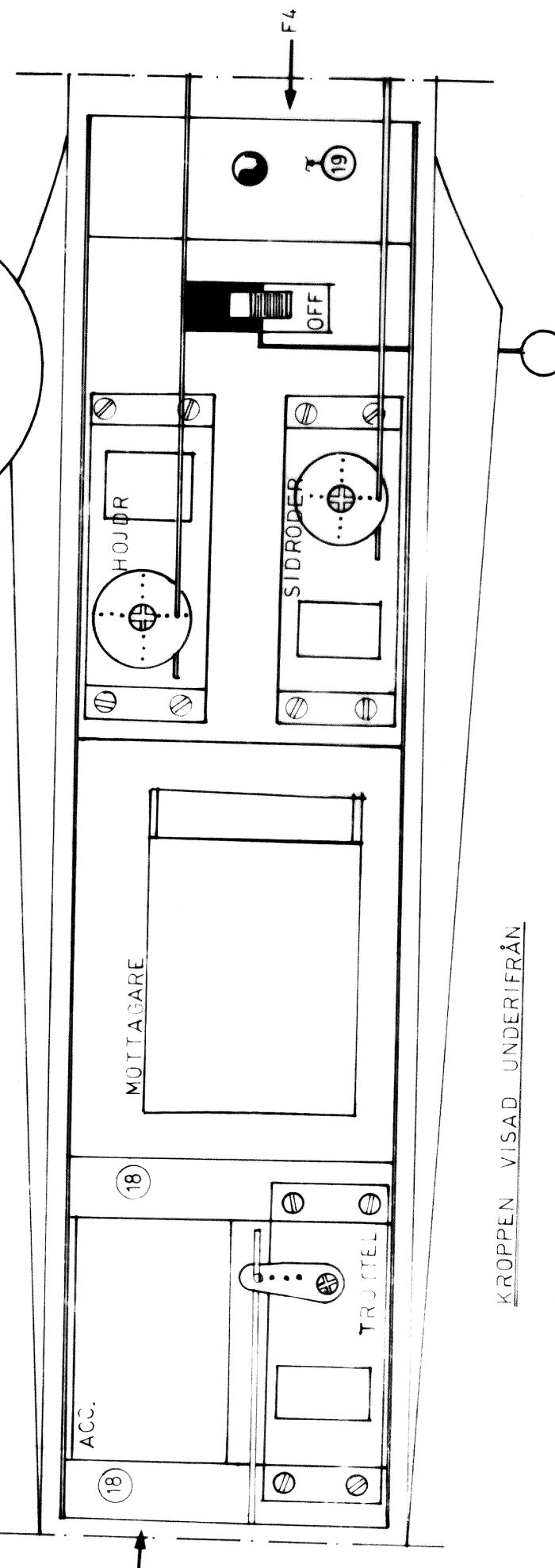
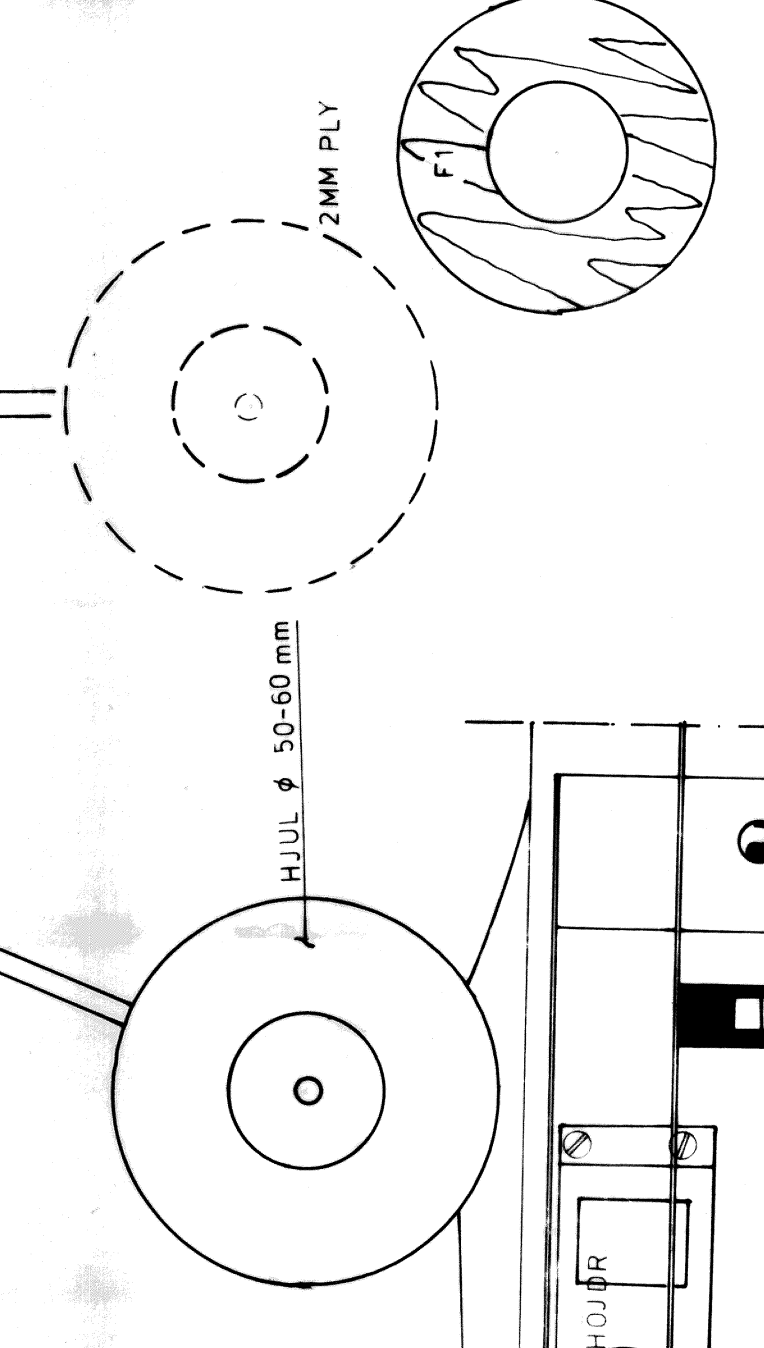


DESIGN DATA	
SPANNING	120 mm, YFORM 10 mm / SPETS
VIKT	~ 1500 g, ANFALLSVINKEL 0°
MOTOR	19-25, MONTERING 0°
RADI	4 KANALER, VINGPROFIL INGENJÖRN
RODERUTSLAG	HÖJD 10 mm
SIDR	15 mm
SKEVR	10 mm / 7 mm NER

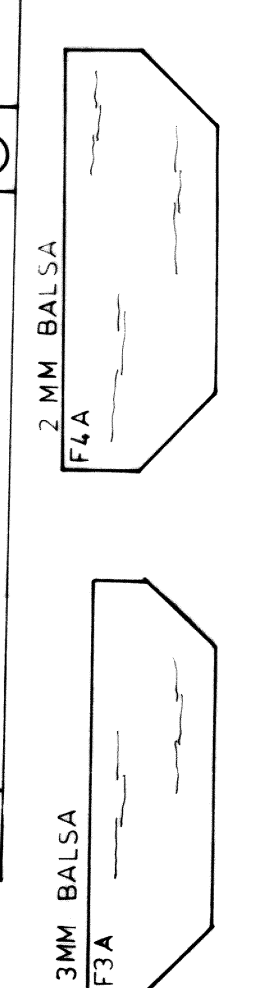
MATERIALS	
1	3 mm BALSFLAK
2	2 mm ...
3	15x5 ...
4	BALKANTLIST
5	10 mm BALSFLAK
6	10 mm SKANTLIST
7	3 mm PLYWOOD
8	FURUBLOCK
9	3 mm PLYWOOD
10	3 mm PLYWOOD
11	1,2 mm CAPSTRIPS
12	VINGKARNA AV FRIGDIT
13	PLASTOR
14	5 mm Balsa
15	5 x 10 mm BALSALIST
16	5 x 5 ...



PLÅSTOR AV HUNDSTÄLL
ELL. NOSHULLS ALTERNATIV



GRÖPPEN - KUBEN UNDERTRÄN
RADIO LÅN - OUT



PRINCIPSEKTION D-D