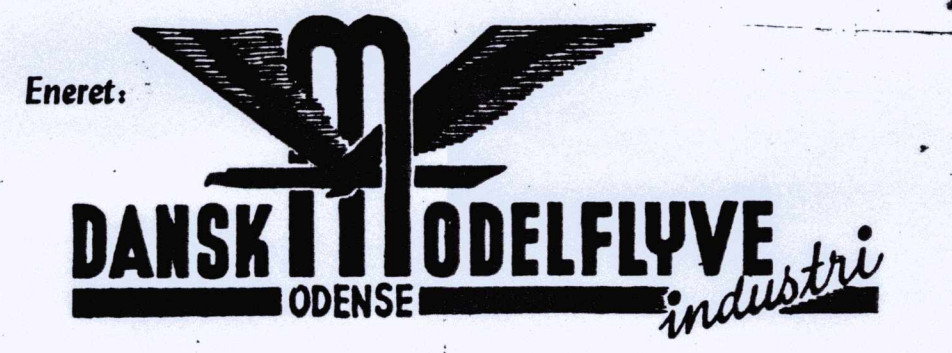


ME-28-Typhoon.

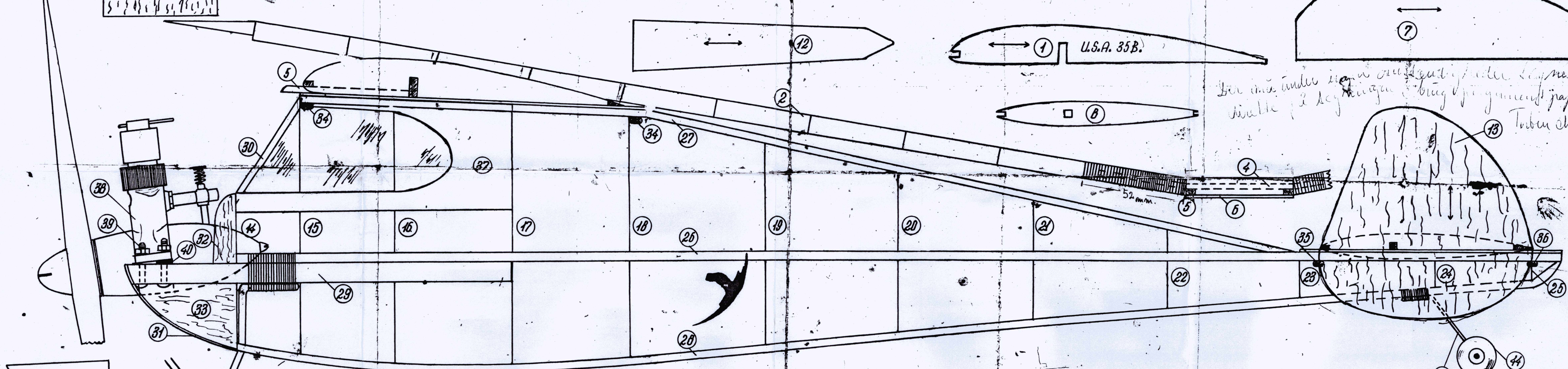
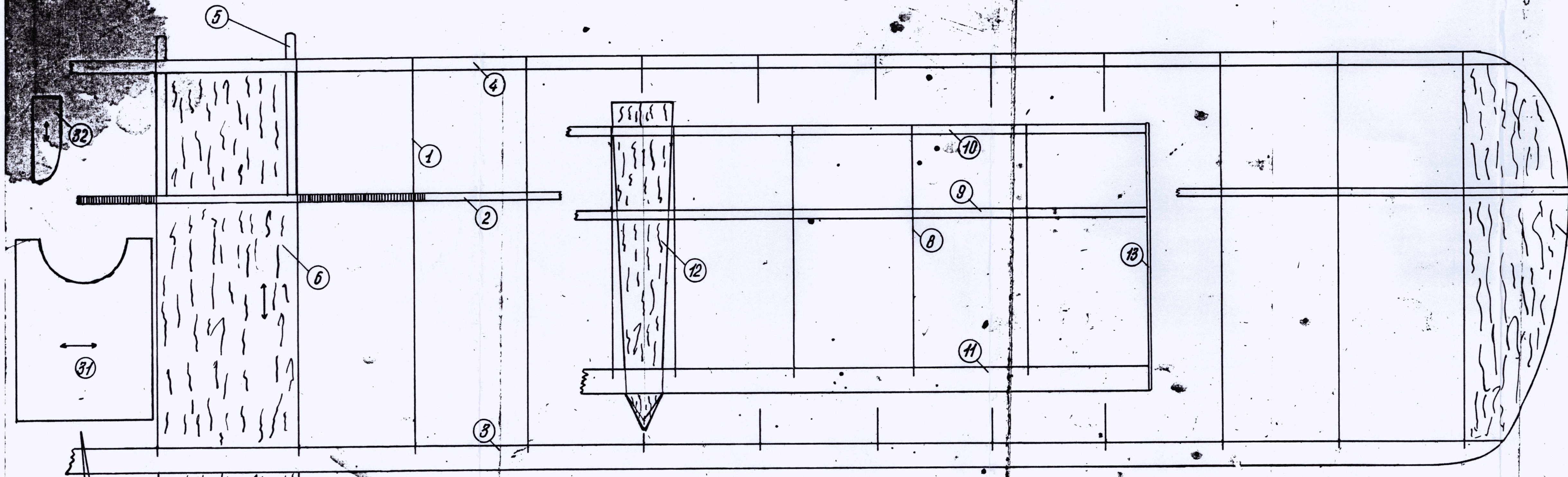
Nordisk Konkurrenceklasse D. I

Data:

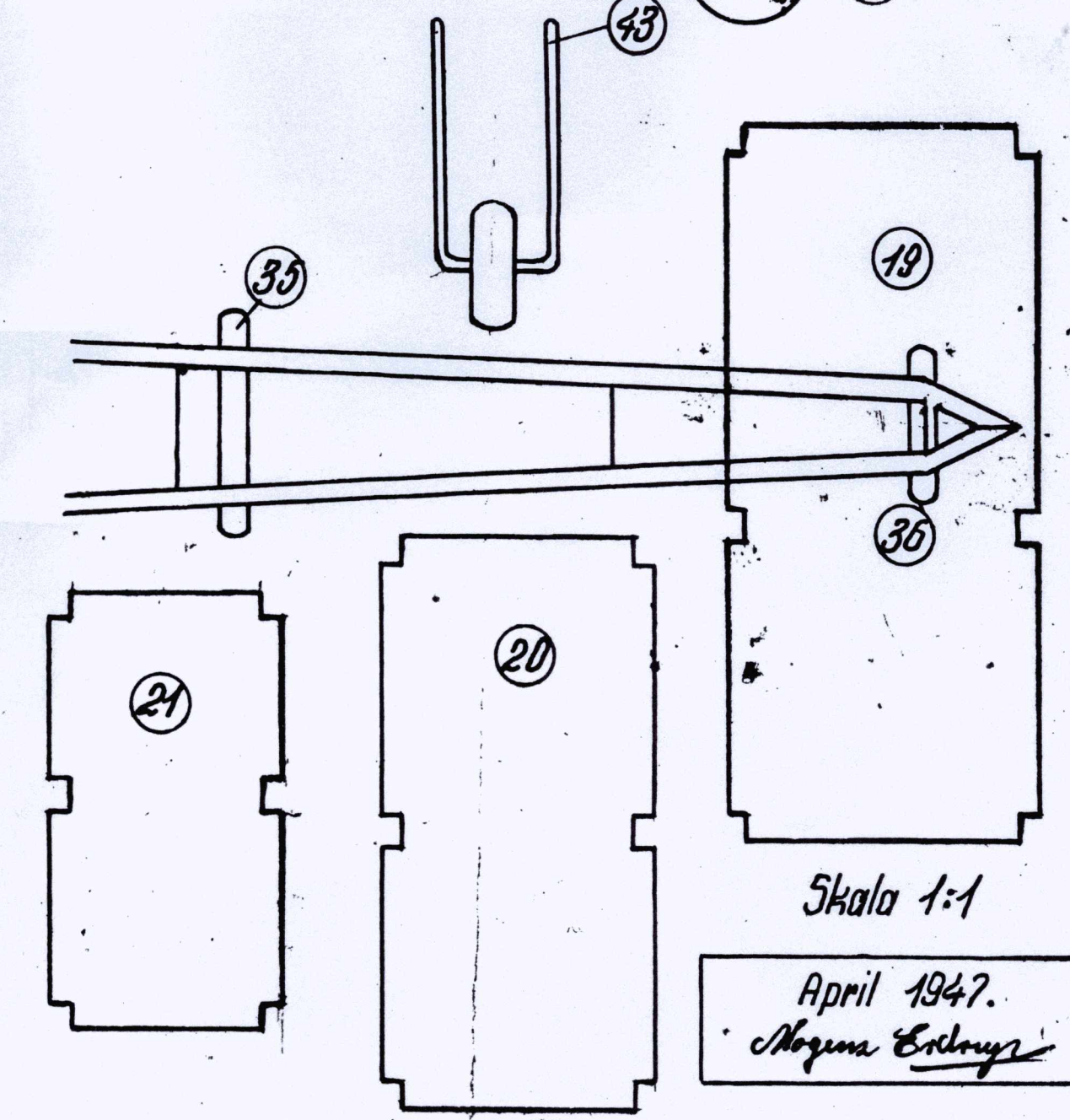
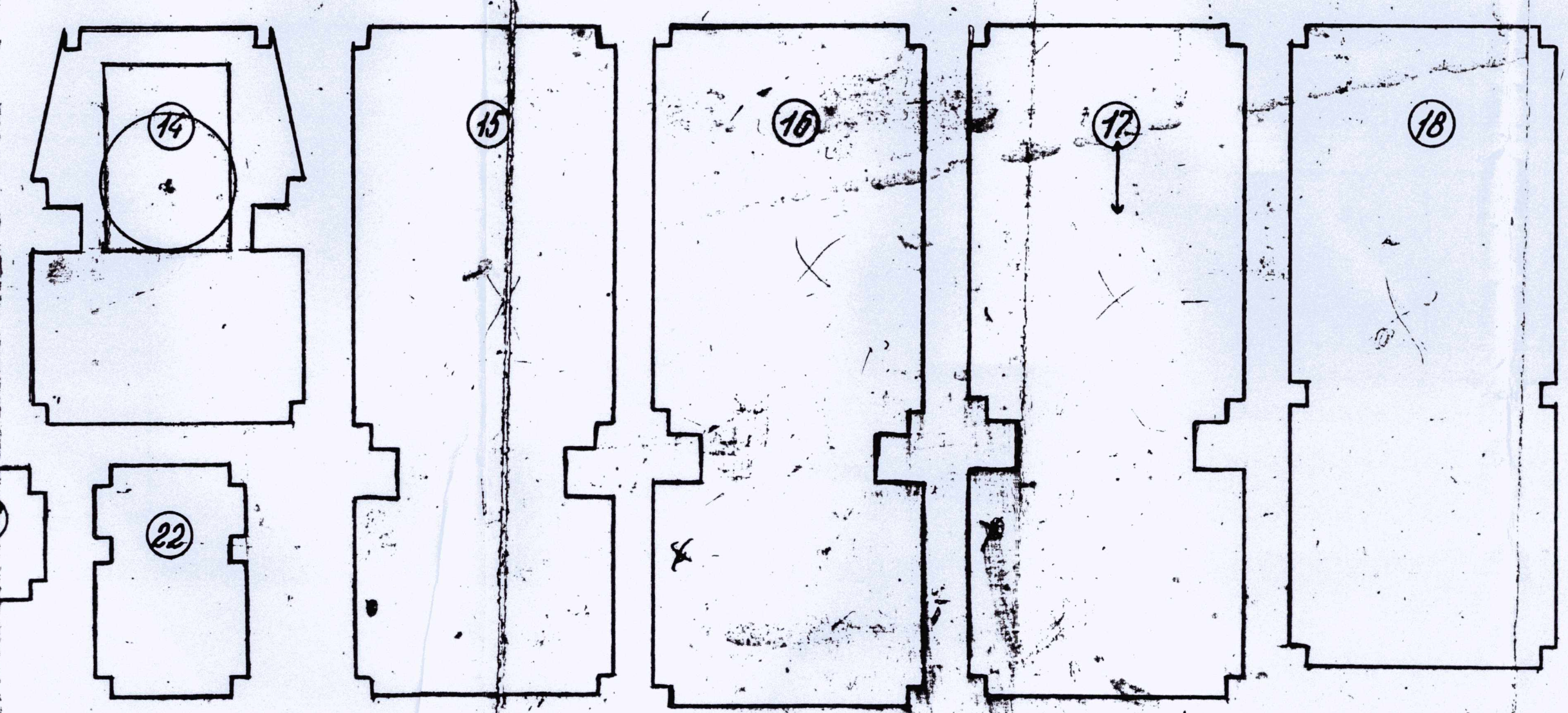
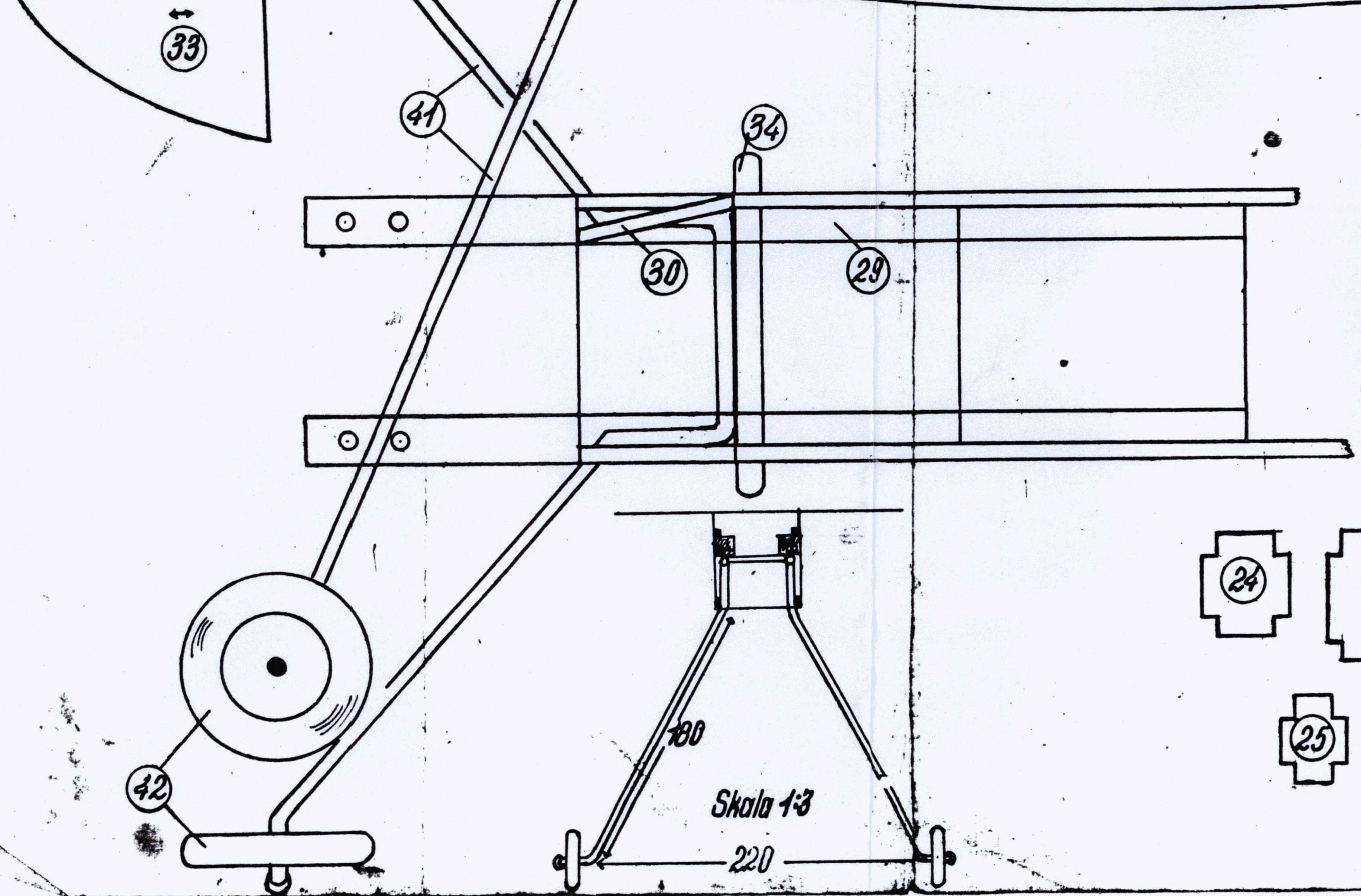
Plan.	Haleplan.	Krop.
Spændv. 1120	Spændv. 420	Længde 740
Dybde 170	Dybde 110	Motor i D. 1 med
Areal 18,7 dm ²	Areal 4,62 dm ²	Ydelse af ca. 1/10 HK.
Sidef.: 1:6,6	Sidef.: 1:3,8	
Profil. U.S.A.-35B	% 25	



Torben Alff
Fylandsvej 10
Fløng



Der må under ingen omstændigheder lages
vinkle på de forskellige breg i konstruktionen
Torben Alff



Skala 1:3

Skala 1:1

April 1947.
Aage Erdmeyer