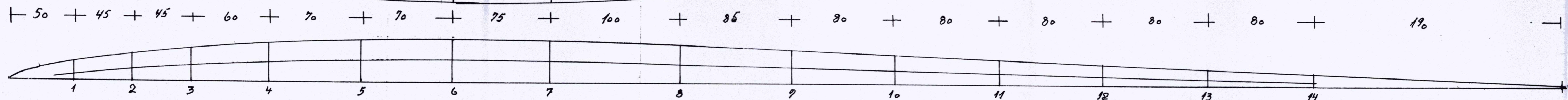
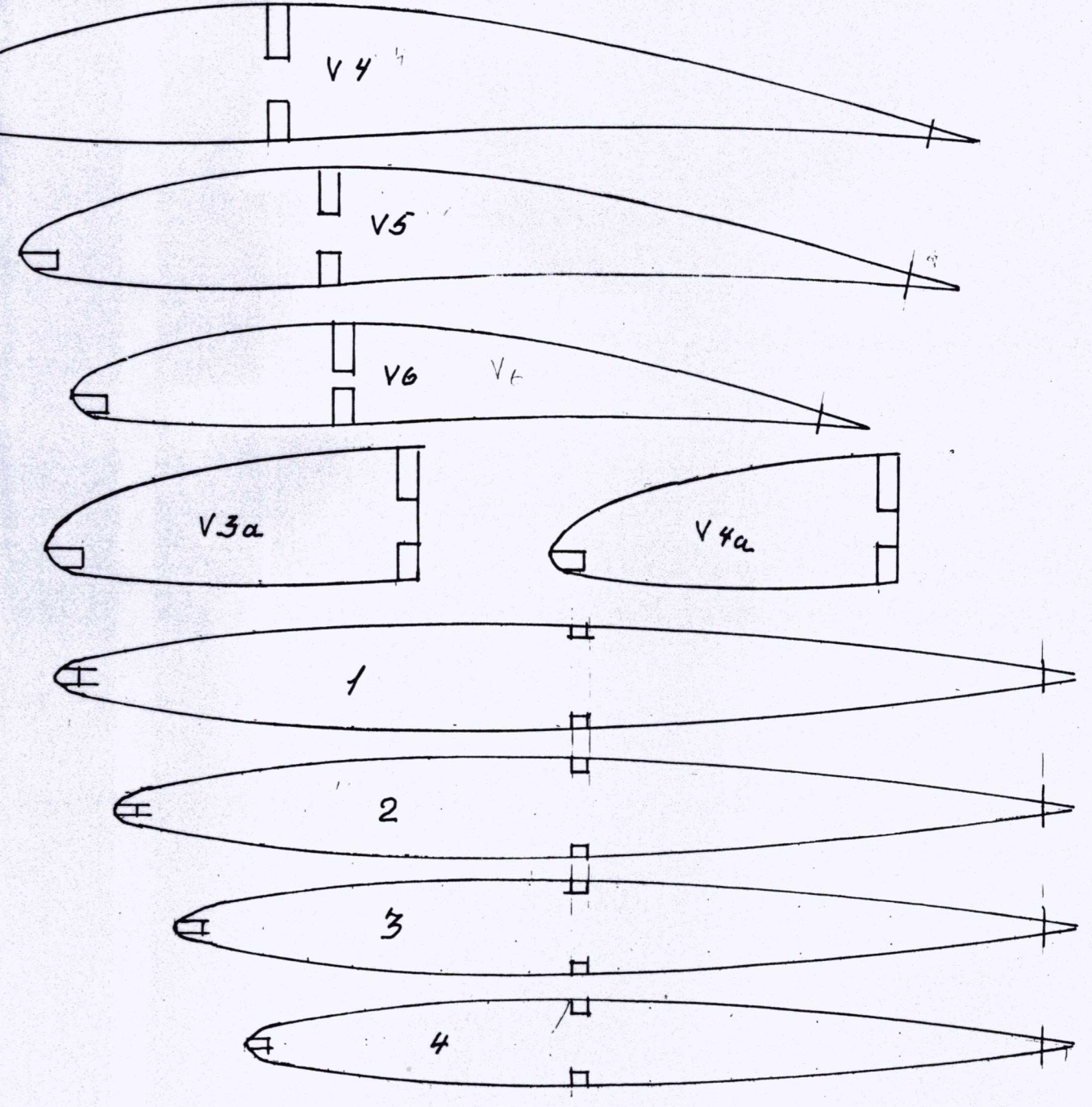
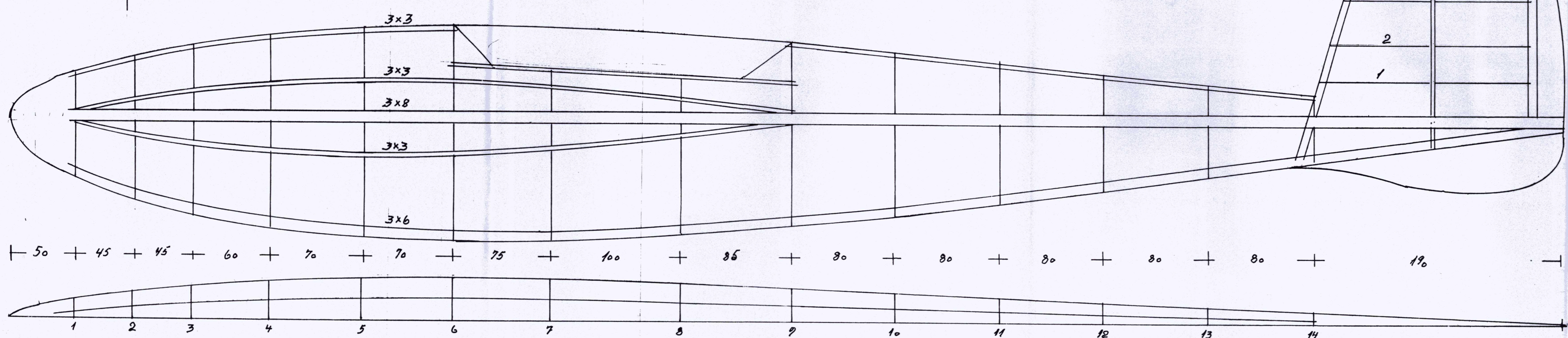
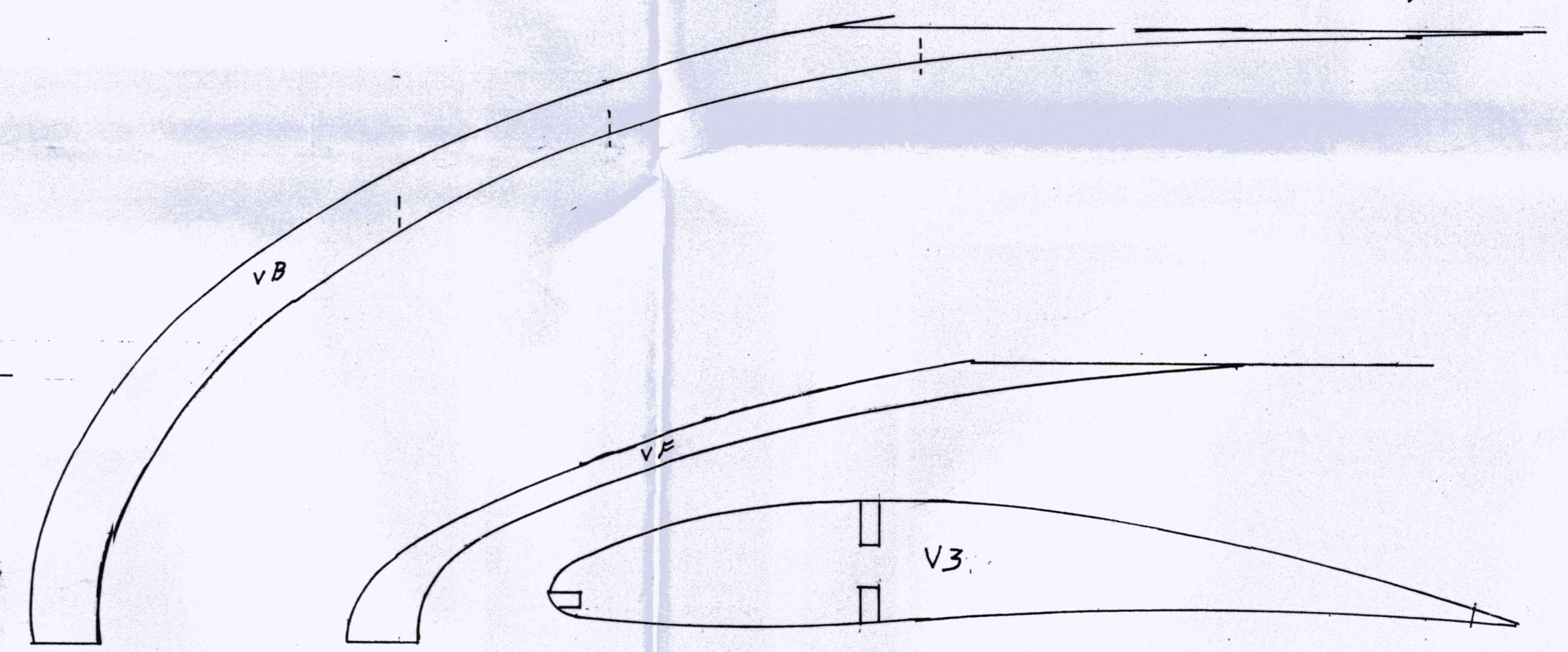
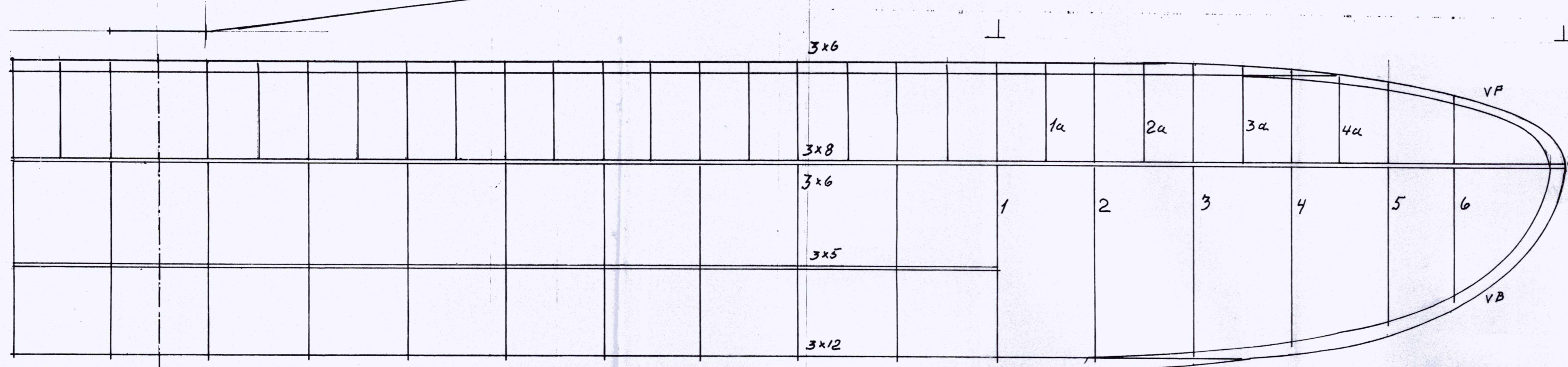
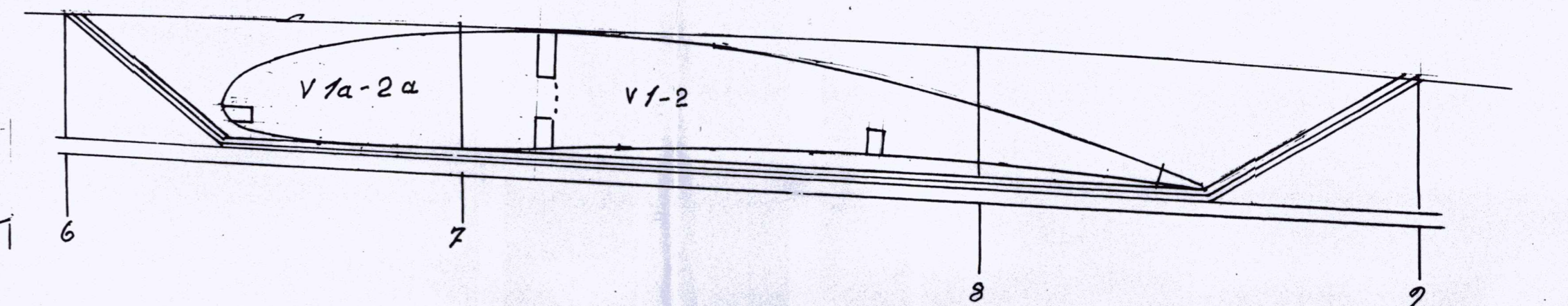
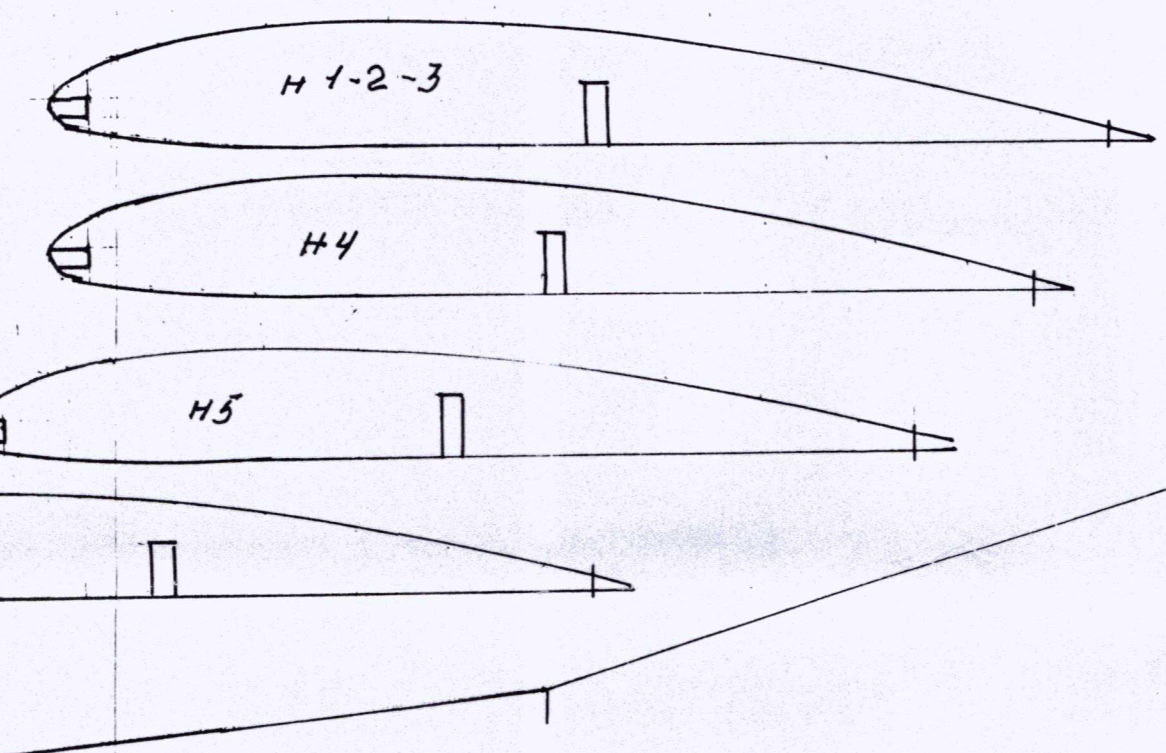
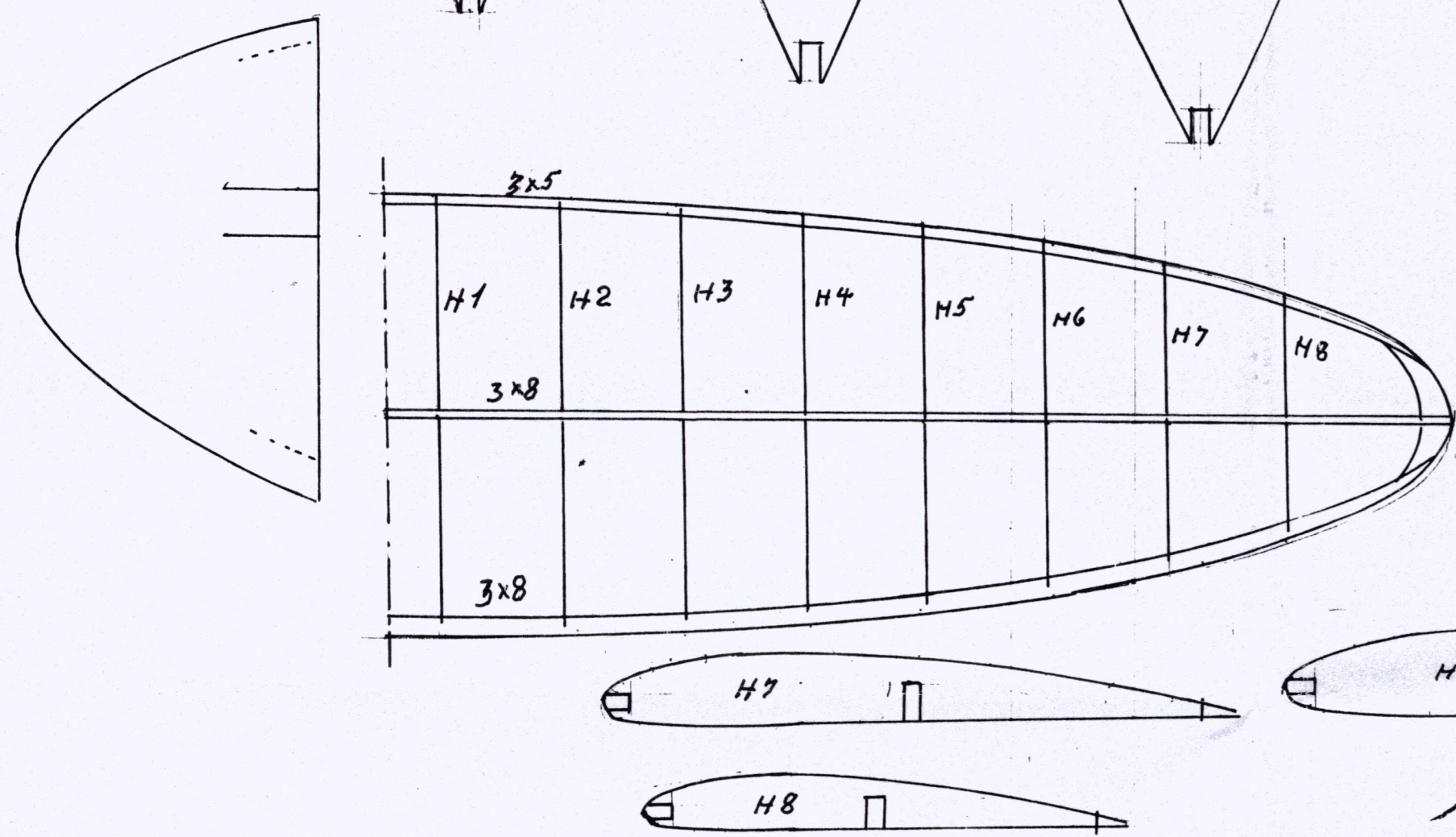
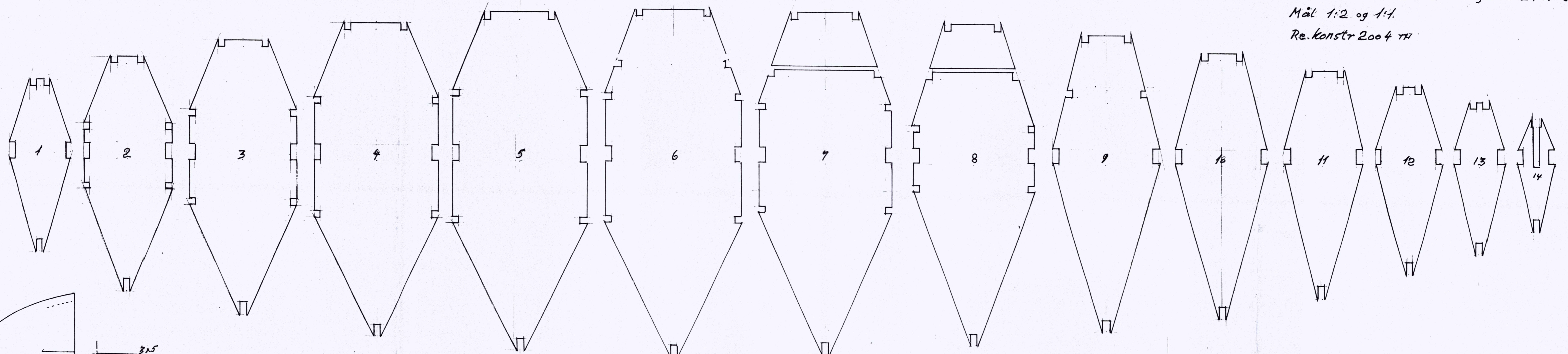
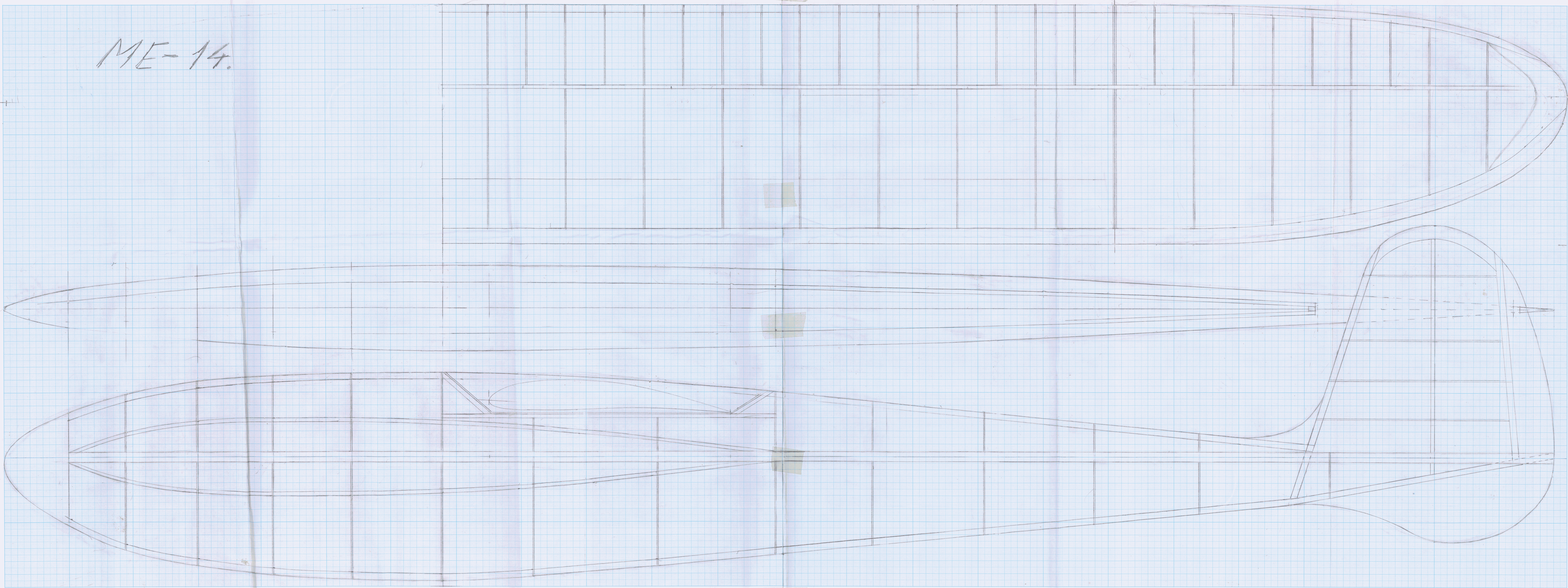


ME 14 konstr: Mogens Erdrup  
 Mål 1:2 og 1:4  
 Re.konstr 2004 TH





ME-14.





SA 110  
x 13,5  
Eupseholz 12

12 x 13,5

TIP  
haws  
voelheit  
45mm

Hylo 11mm

1 2 3 4 5

12,5

18,01

15,85

12,3