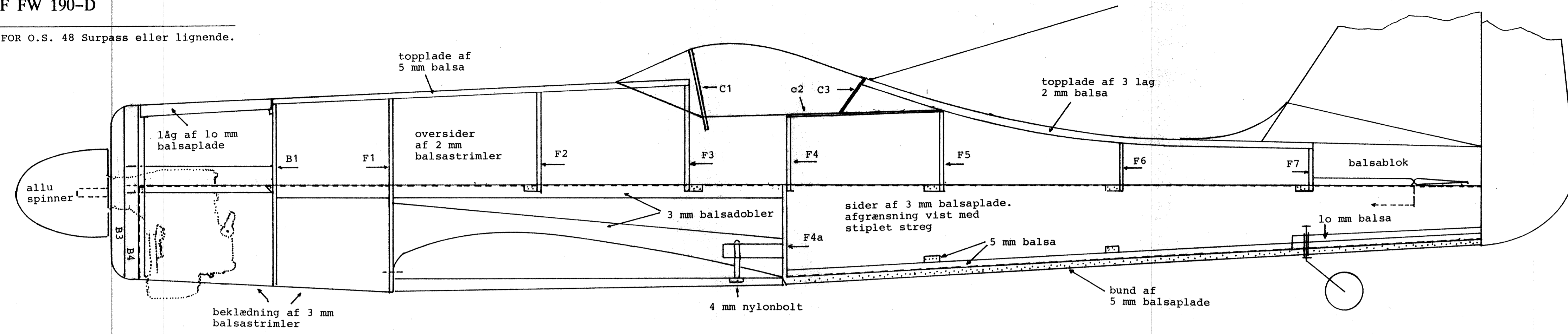
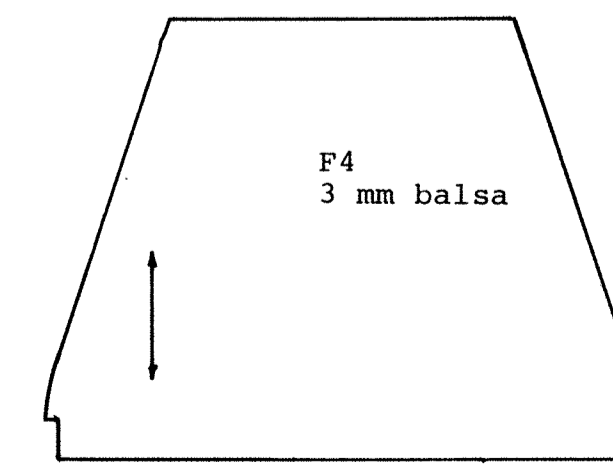
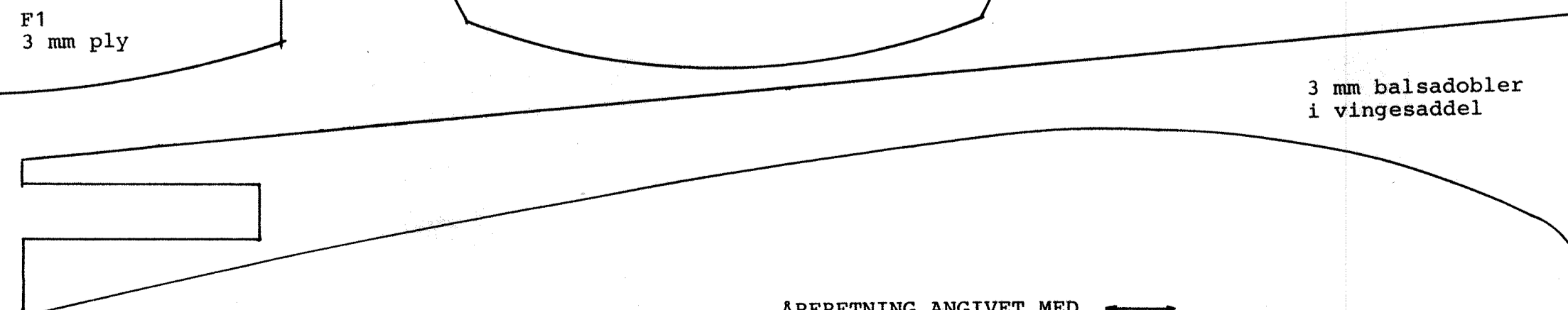
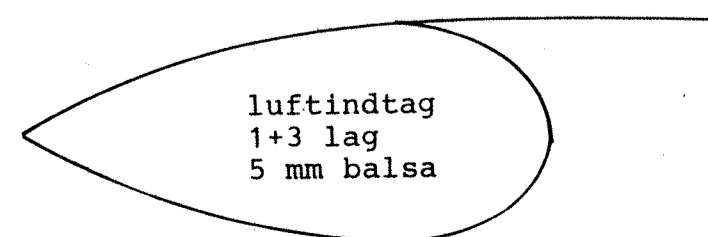
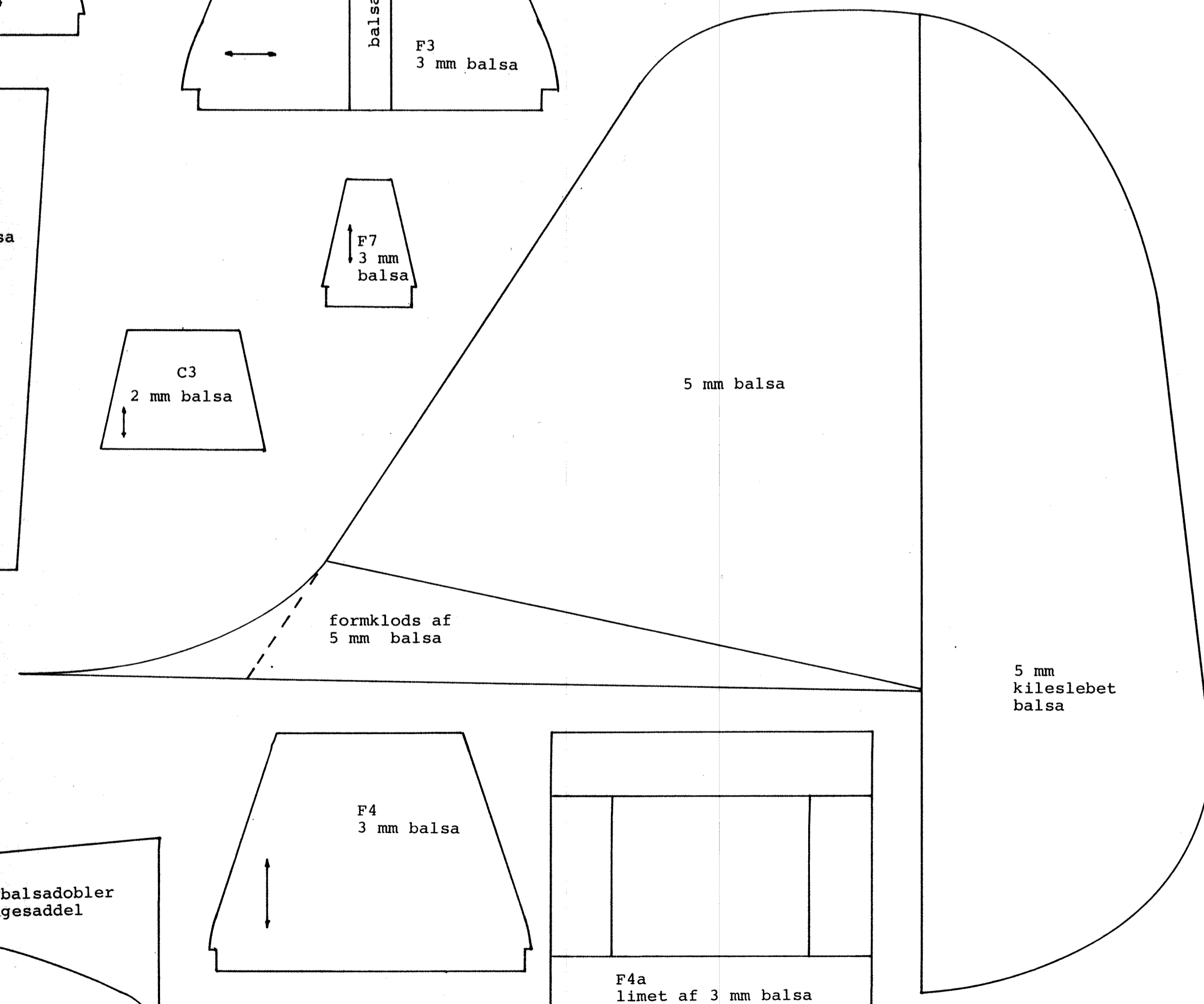
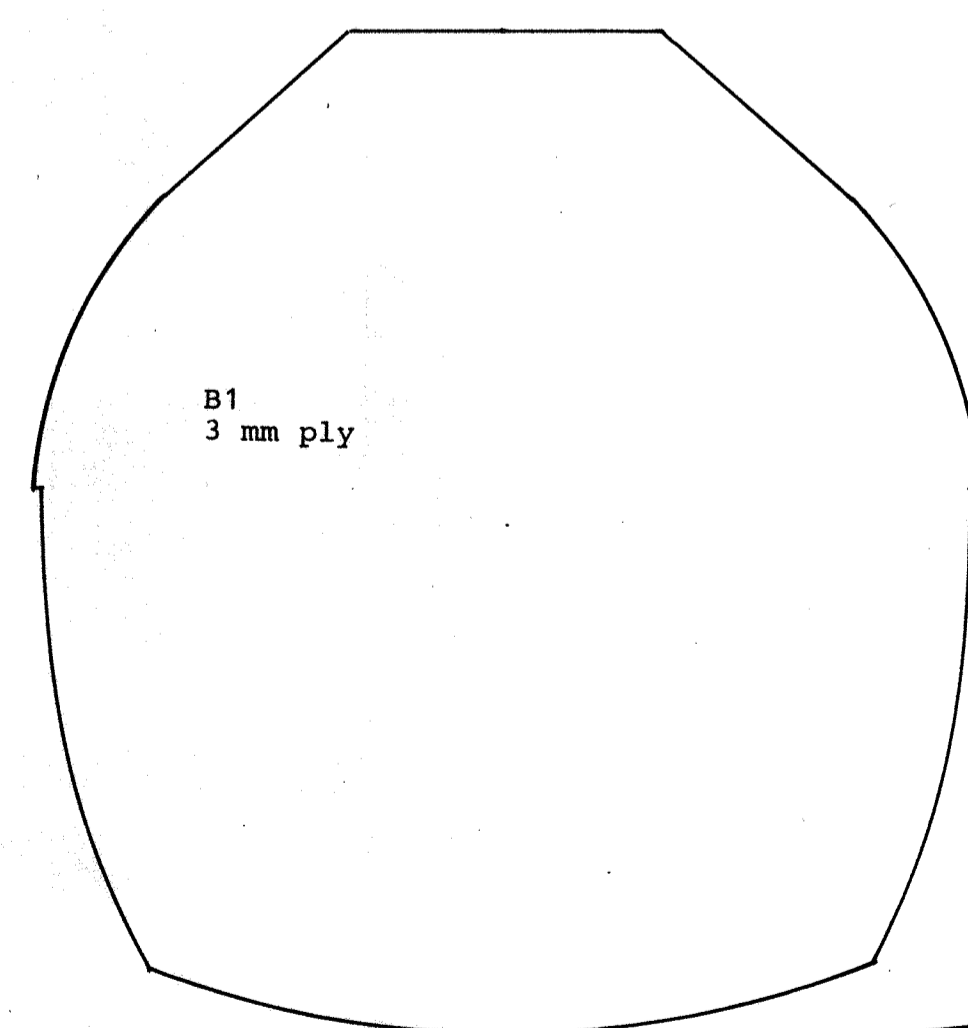
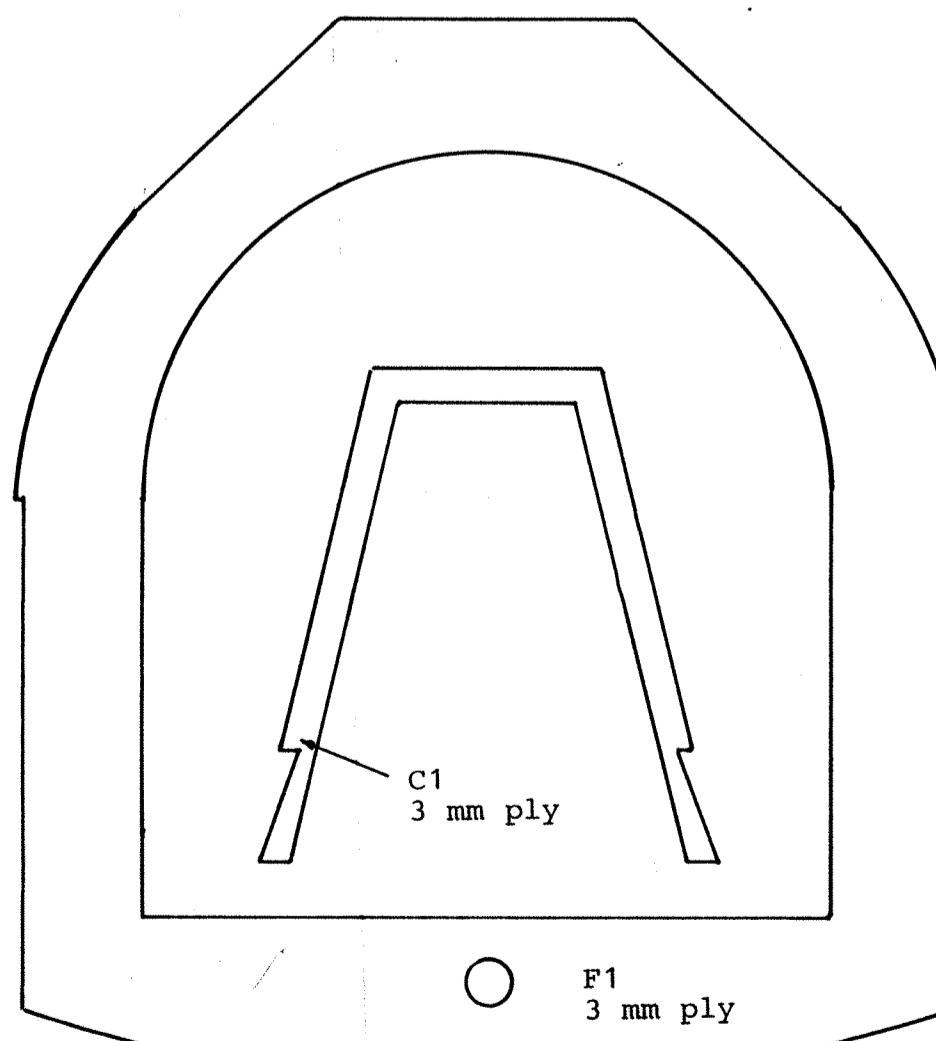
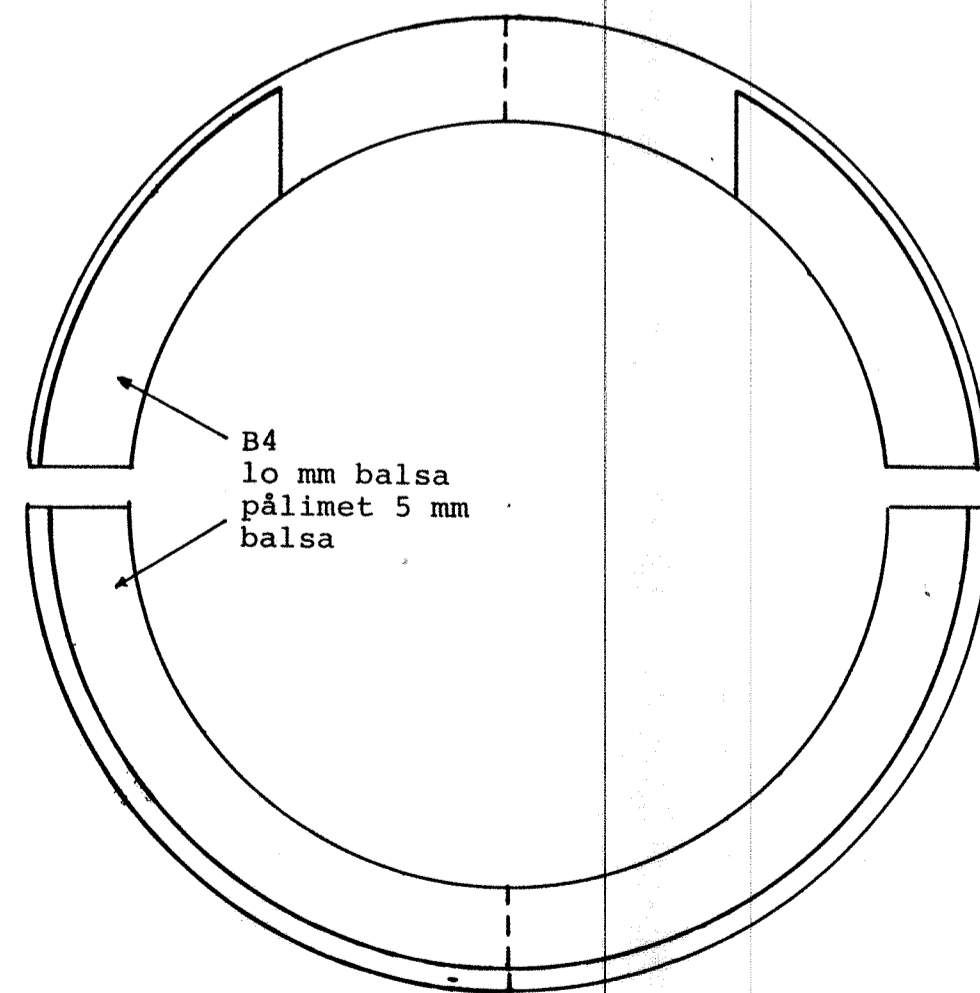
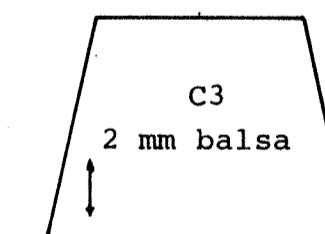
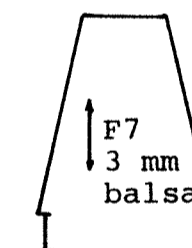
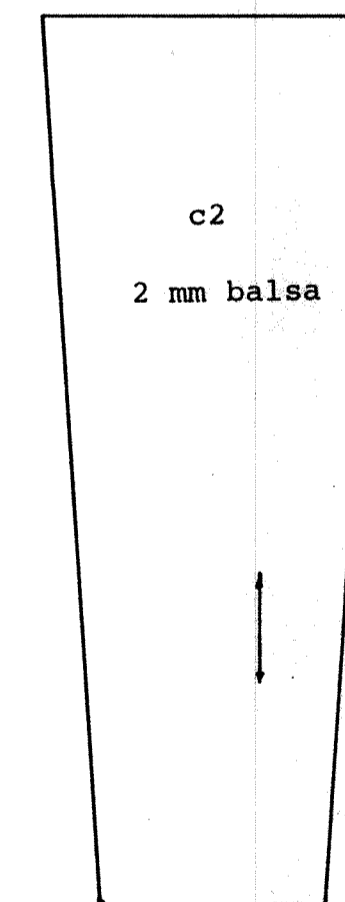
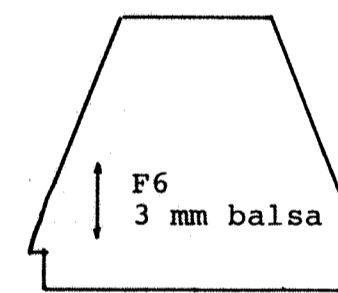
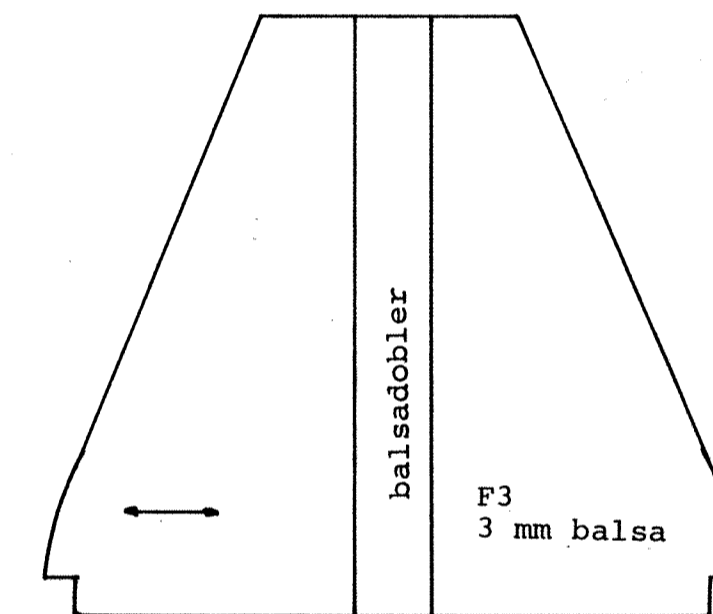
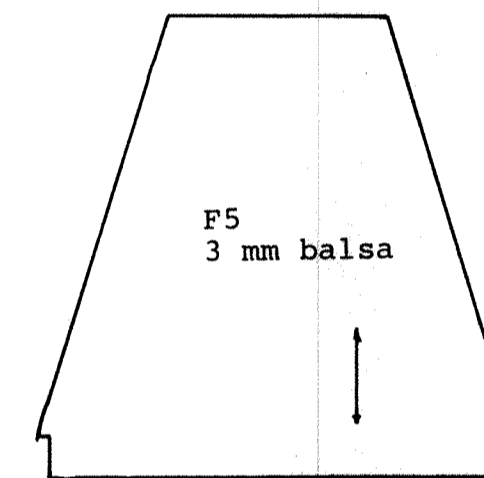
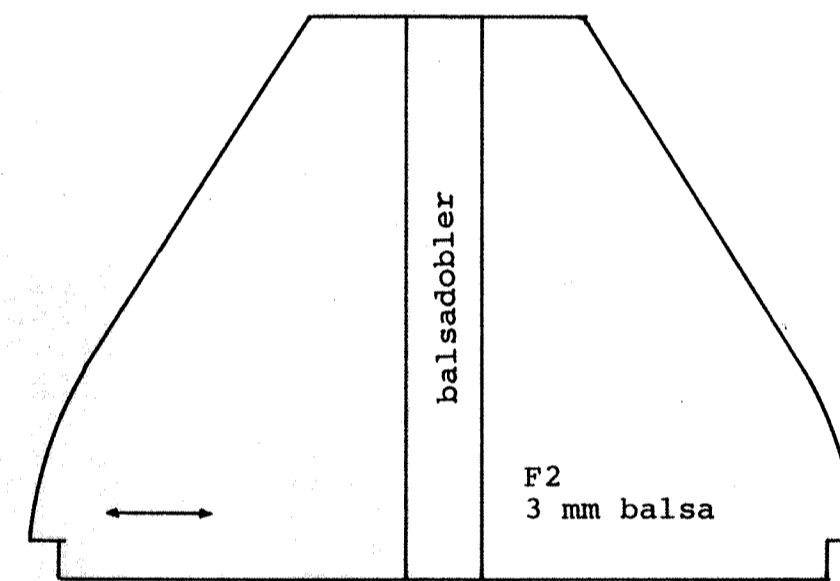
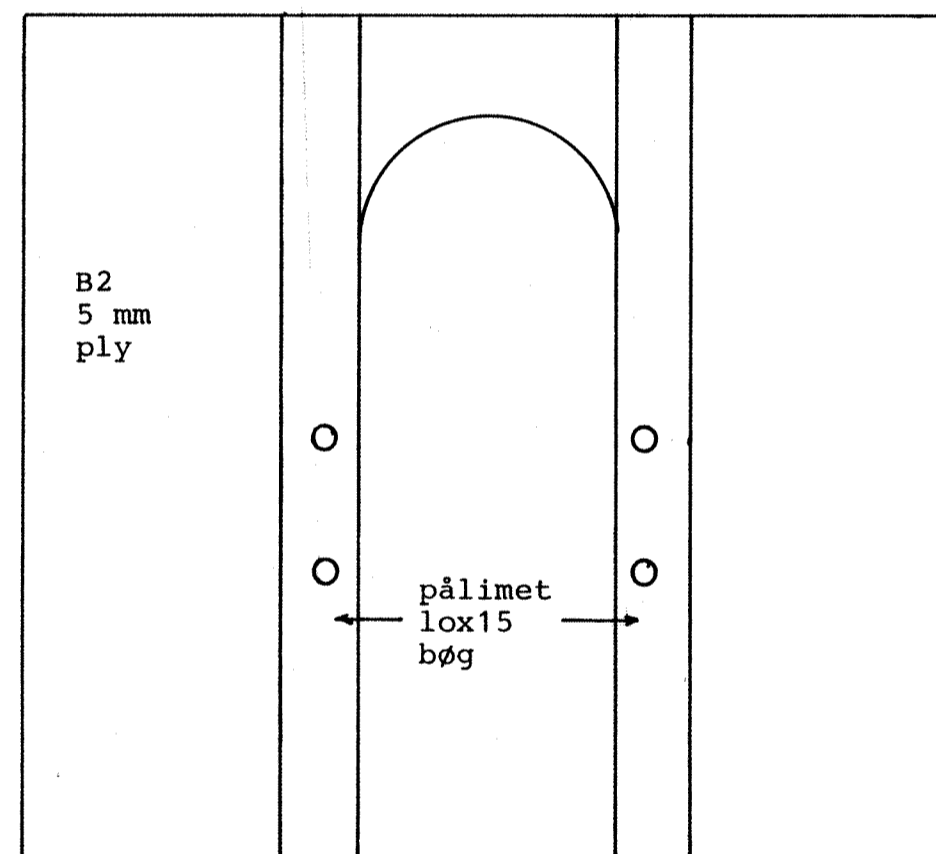
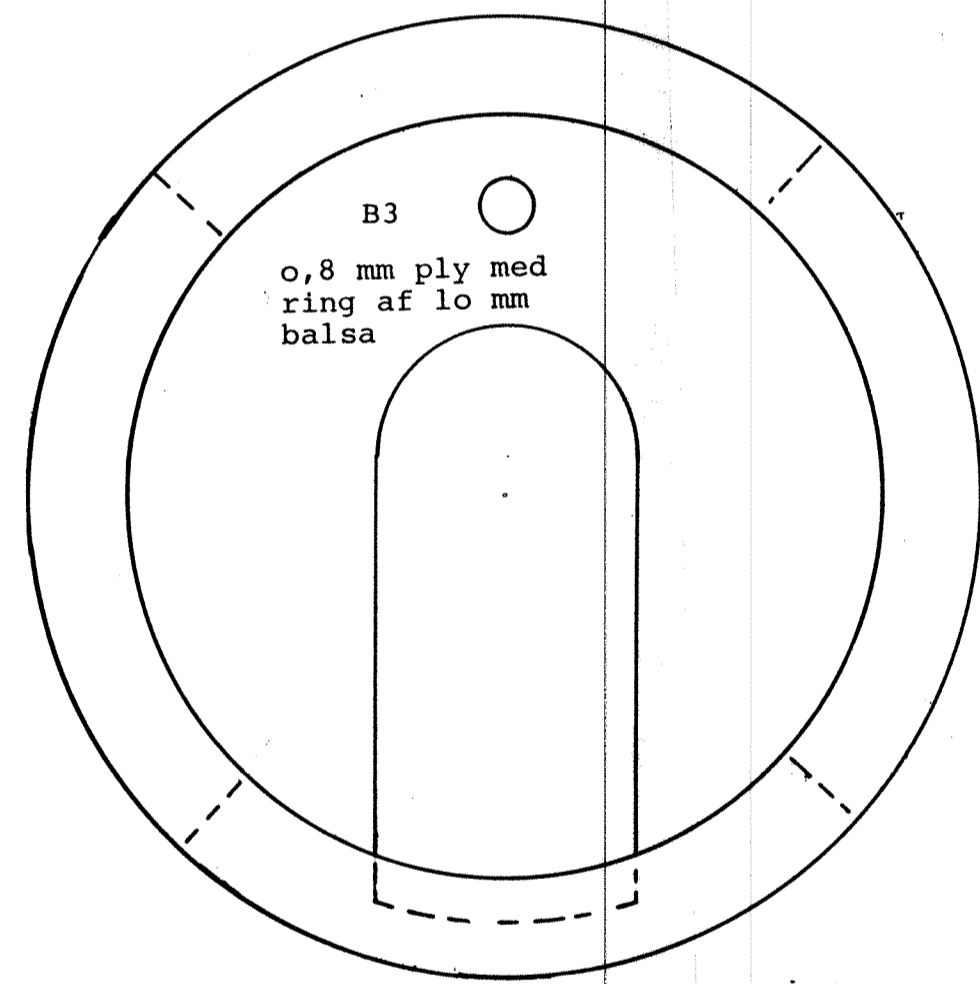
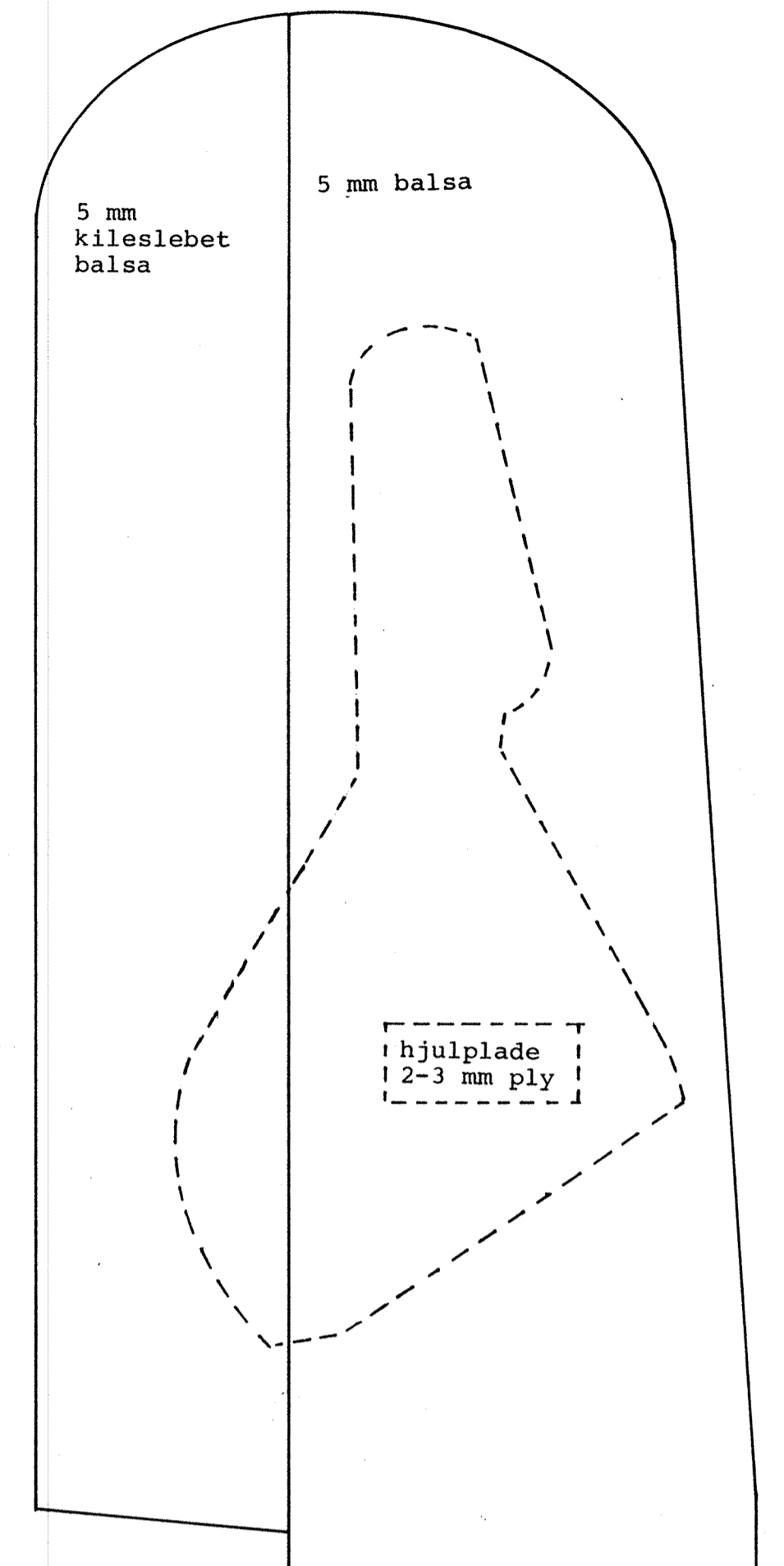
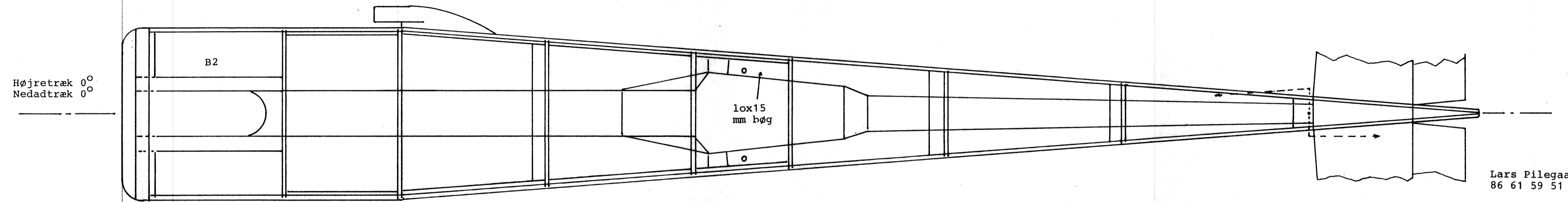


FOCKE WULF FW 190-D

SEMISKALAMODEL FOR O.S. 48 Surpass eller lignende.



KROPSTEGNING VIST I BYGGEST RRELSE 1 : 2
 L SDELE VIST I BYGGEST RRELSE 1 : 1
 VINGEN VIST P  TEGNING I NR. 2/94



ARERETNING ANGIVET MED →