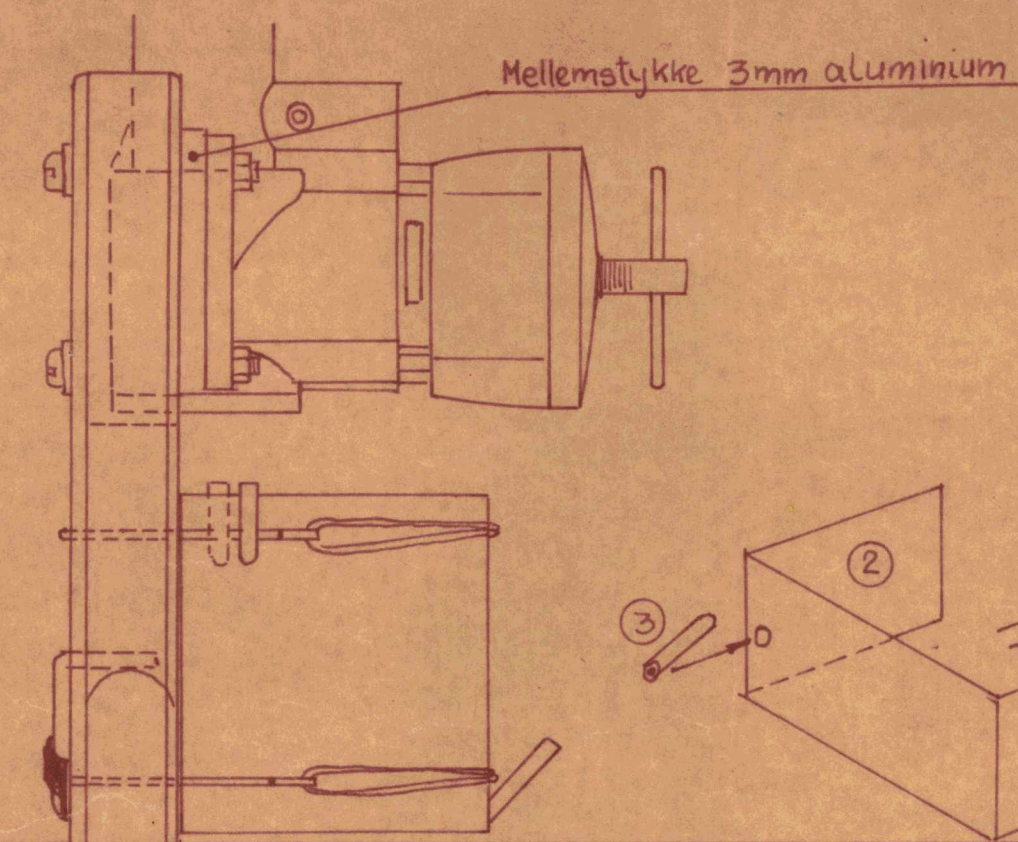
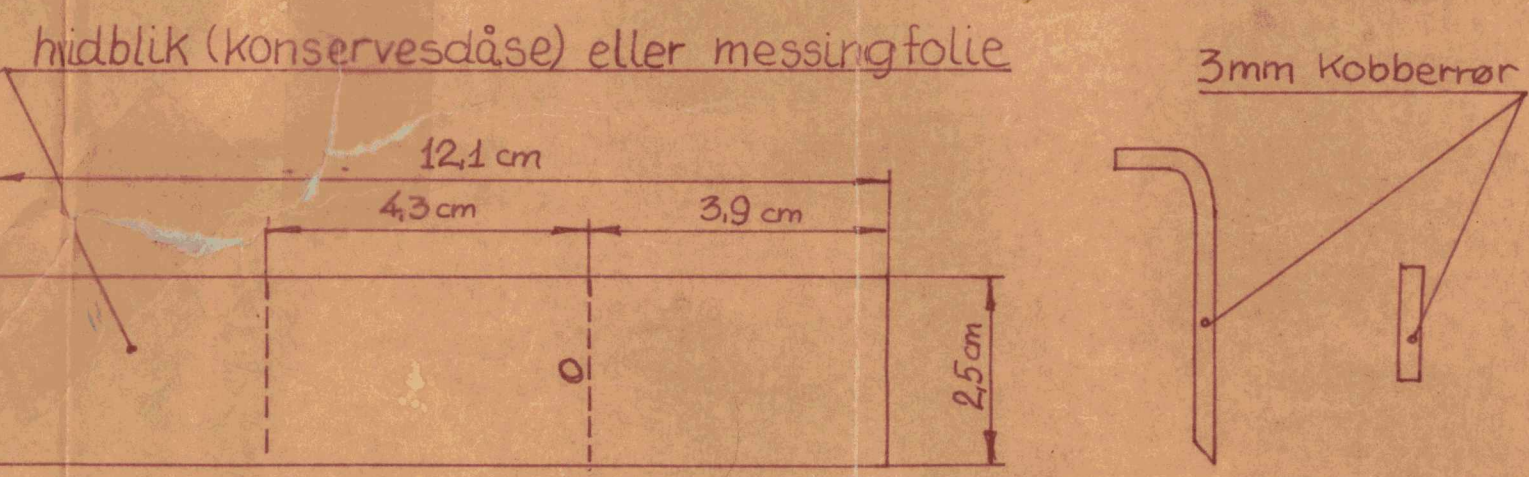
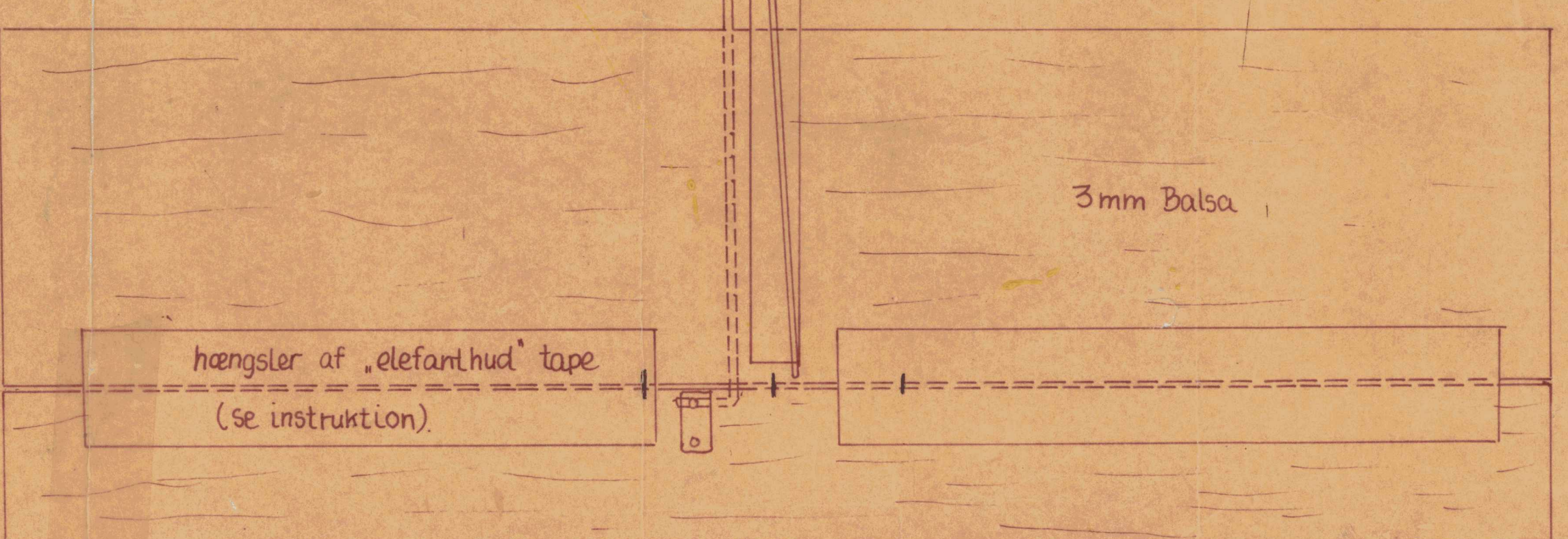
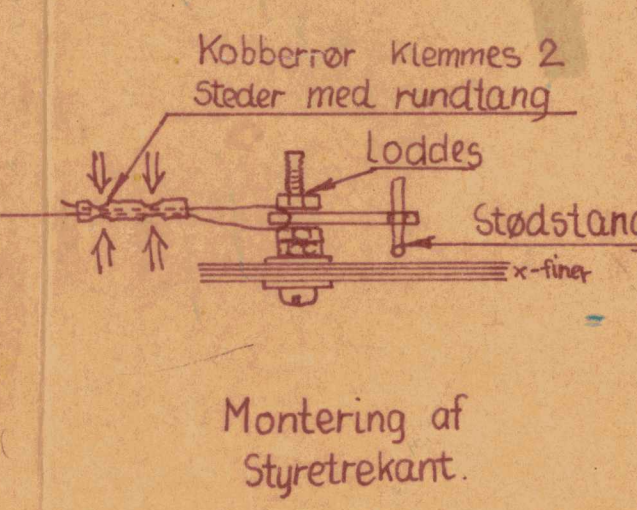
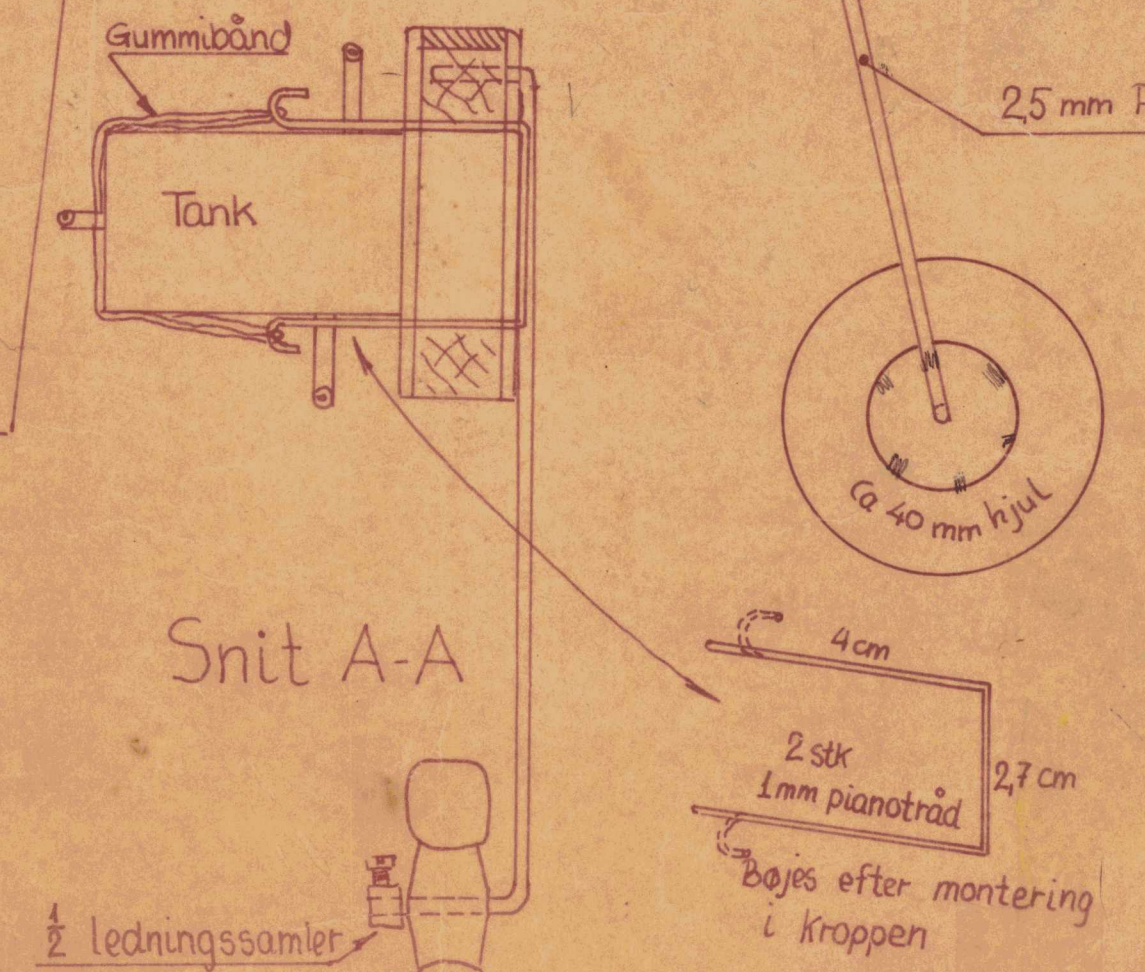
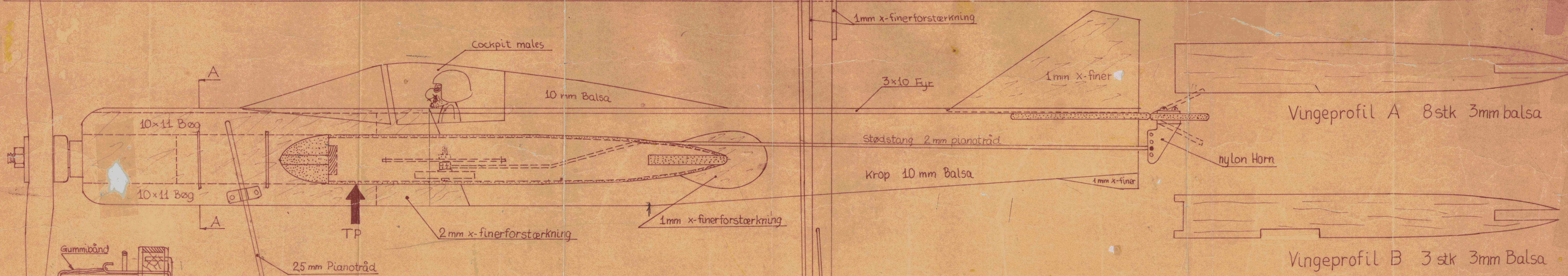
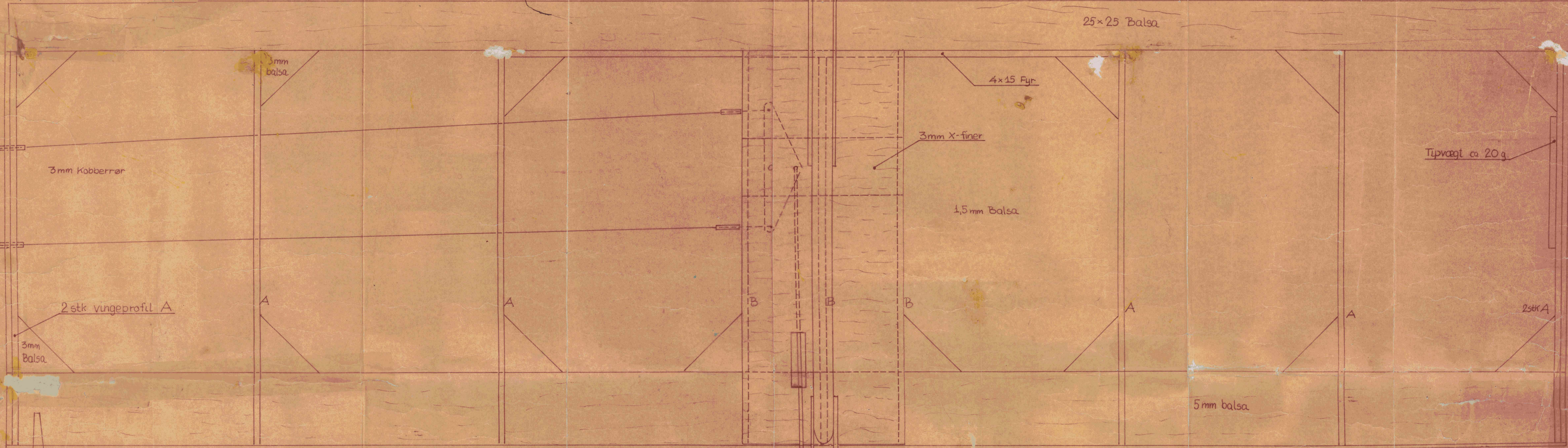
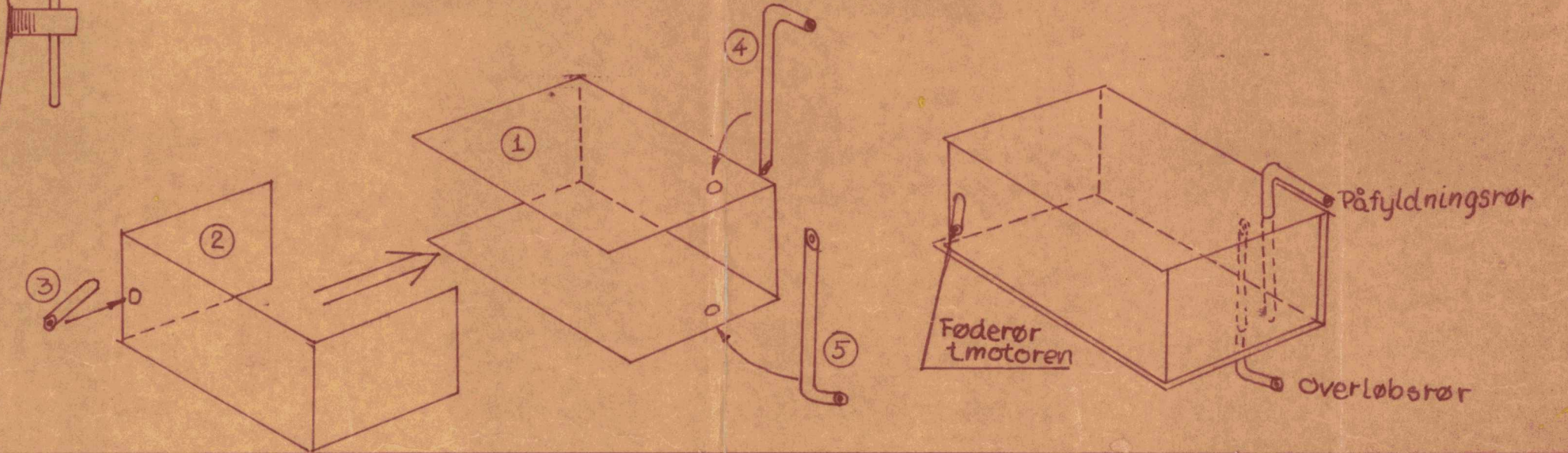


Dele til tank



Opbygning af tank



HR 46	
Linestyret begyndermodel	
Spændvidde	80 cm
Længde	ca 60 cm
Motor:	25-35 cm <sup>3</sup>
Vægt flyveklar:	500-650 g
Konstruktør:	Hans Rabenhøj