

Retningslinjer ved erhvervelse af A-certifikat

Formål

A-certifikatets formål er at vise at en given pilot, som er indehaver af et sådant certifikat, på tilfredsstillende måde har bevist at han er i stand til at føre et modelfly, med en startvægt under 7 kg. på en så sikker og overbevisende måde, at denne også er i stand til at begå sig på fremmede pladser samt stævner, konkurrencer og andre arrangementer hvor en større folkemængde er samlet. Piloten har bevist dette ved at have bestået en flyveprøve, bestående af 3 flyvninger, samt en mundtlig teoretisk overhøring, bestående af 5 spørgsmål omhandlende sikkerhed. Prøven godkendes af en af Modelflyvning Danmark registreret kontrollant.

Udførelse

Det er vigtigt at kontrollanten er opmærksom på alle aspekter af prøven, og ikke kun hvor korrekt manøvrerne i prøven bliver udført. Hele forløbet af prøven skal være genstand for kontrollantens endelige vurdering. Kontrollanten skal derfor bl.a. være opmærksom på følgende:

Brug af gaskontrol

Hvis modellen som aspiranten benytter, er motoriseret på en sådan måde at flyvning i vandret plan kan foregå på mindre end fuld gas, uden at dette kompromitterer flyveegenskaberne og sikkerheden, skal kontrollanten være opmærksom på hvorvidt aspiranten bruger gas kontrollen rigtigt og ikke kun flyver med enten fuld gas, eller tomgang. Videreførelse af denne form for brug af gas kontrol, vil være generende for omgivelserne, især støjmæssigt og det skal derfor tilsigtes at aspiranter lærer at bruge varierende gas stillinger allerede inden de anmoder om en A-certifikatprøve.

Brug af ror funktioner

Kontrollanten skal også lægge mærke til aspirantens brug af ror funktionerne. Det skal tilstræbes at aspiranten flyver med bløde bevægelser frem for at bruge rorene enkeltvis eller i små ryk. Dette vil give et indtryk om eleven har en passende koordinations evne.

Nervøsitet

At en aspirant kan være nervøs for udfaldet af prøven kan gøre indflydelse på flyvningen. Det er kontrollantens opgave at sikre et sådant miljø mellem aspirant og kontrollant at nervøsiteten begrænses til et minimum. Er aspiranten tydeligt nervøs, bør kontrollanten tilbyde aspiranten en flyvning udenfor bedømmelse med kontrollanten ved sin side. Kontrollanten skal i de bedømmende flyvninger også være opmærksom på hvilke småfejl skyldes nervøsiteten og hvilke skyldes manglende erfaring med styring af modelflyet. Kontrollanten skal dog også være opmærksom på hvor alvorlige eventuelle fejl, afledt af nervøsitet, er. Er fejlene af en sådan karakter at det vil kompromittere sikkerheden ved et stævne eller konkurrence, skal aspiranten ikke godkendes til A-certifikat, da denne nervøsitet sandsynligvis også vil være tilstede ved sådanne arrangementer.

Gentagelse af manøvrer / prøve

Såfremt en aspirant laver mange fejl eller der på anden måde opstår situationer hvor kontrollanten ikke er helt tilfreds med en manøvre, kan kontrollanten bede om at få manøvren gentaget. Dette skal ikke opfattes på den måde at aspiranten kan gentage en manøvre 3-4 gange før kontrollanten er tilfreds.

Hvis kontrollanten bestemmer sig for at se manøvren igen, skal aspiranten selv disponere sin flyvning tilbage til udgangspunktet for manøvren. Denne disponering kan også bruges i kontrollantens samlede vurdering.

Skulle aspiranten komme i den situation at han pga. motorstop eller andre tekniske problemer blive nødt til at lande før alle punkter i flyvningen er udført, skal dette ikke have indflydelse på udfaldet af prøven. Kontrollanten skal give aspiranten tid til at løse problemet, og såfremt dette er muligt, skal aspiranten mod ønske, have lov til at lave en prøveflyvning for at sikre sig fejlene er udbedret. Herefter skal aspiranten starte forfra på den flyvning som før tid blev afsluttet. Kontrollanten kan også lade aspirantens håndtering af en evt. situation indgå i sin samlede bedømmelse.

Skulle aspiranten ikke bestå flyveprøven, kan der tillades en prøve mere samme dag.

Modellen

Det fly som aspiranten ønsker at anvende til prøven, skal kunne jordstarte, være i teknisk god stand, og i øvrigt være egnet til at gennemføre testen med. Det forventes at aspiranten inden prøven har trimmet flyet. Skulle dette ikke være tilfældet, og flyet er ude af trim, og aspiranten ikke gør nogen indsats for at rette dette, skal dette indgå negativt i den samlede bedømmelse af aspiranten.

Radio: Sender skal opfylde It og Telestyrelsens bestemmelser. Modellen må ikke være forsynet med udstyr, der aktivt assisterer piloten.

Indhold af prøve til A-certifikat:

Flyveprøve 1:

1. Pre-flight check
2. Jordstart
3. Ligeudflyvning
4. Stall
5. Rektangulær landingsrunde
6. "Mand på banen"
7. Landing (fra højre mod venstre)

Flyveprøve 2:

1. Pre-flight check
2. Jordstart
3. Loop
4. Flyvning i trekantbane
5. Rektangulær landingsrunde
6. Landing (fra venstre mod højre)

Flyveprøve 3:

1. Pre-flight check
2. Jordstart
3. Proceduresving
4. 1st. ottetal (højre rundt)
5. 2nd. ottetal (venstre rundt)
6. Landing med stoppet motor.

Bemærk:

*Alle landinger skal foregå mod vinden.
Såfremt der ikke kan gives dispensation fra lokale regler til at krydse banen, for at foretage landinger fra begge sider, skal der kun landes fra en side.*

Gennemgang af manøvrer

1. Flyvning

1. Preflight check

Aspiranten skal vise han er i stand til at lave et preflight check som indeholder følgende punkter:

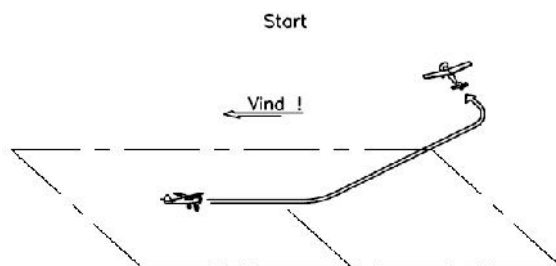
- Kontrol af modellen for skader som kan have indflydelse på luftdygtigheden.
- Kontrol af at servo og links er tilstrækkeligt fastgjort og uden fejl.
- Kontrol af at propel er fastgjort og uden skader.
- Før tænding af radiostyringsanlæg, skal der sikres at frekvensen er fri, og der skal indhentes frekvensklemme.
- Tænding af radiostyringsanlæg efterfulgt af tænding af modtager.
- Test af alle funktioners funktionalitet og korrekt funktion (ror bevæger sig rigtige vej mv.).
- Kontrol af at alle trim er i korrekt position.
- Motortest. Aspiranten må ikke sidde foran modellen når der laves motortest. Ej heller må denne pege mod andre på flyvepladsen.

Kontrollanten skal være opmærksom på:

- At aspiranten udfører alle checks på listen.
- En samlet vurdering af hvordan aspiranten omgås sit udstyr (i sikkerhedsmæssig forstand).

2. Jordstart

Aspiranten skal under hele flyvningen være placeret i pilotfelt. Starten må ikke foretages med aspiranten stående bag modellen. Efter flyet er kommet i luften skal den, under den indledende stigning, holde samme retning som startretningen.

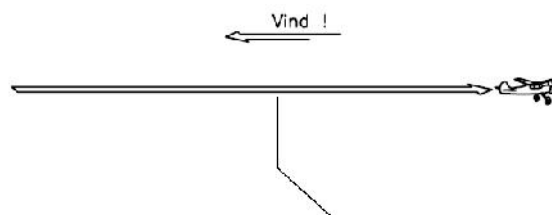


Kontrollanten skal være opmærksom på:

- At flyet har opnået flyvehastighed før piloten begynder at trække flyet af banen.
- At aspiranten korrigerer hvis flyet vil dreje til højre eller venstre.

3. Ligeudflyvning

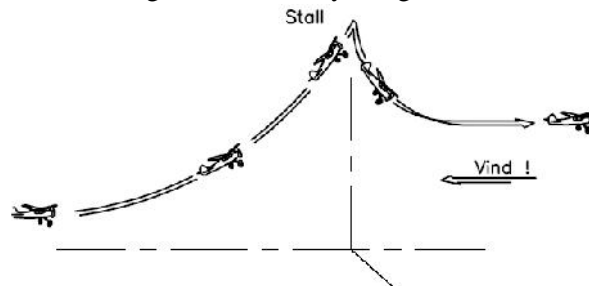
Modellen må ikke ændre kurs til højre eller venstre. Hele manøvreren skal udføres med en konstant højde. Der skal dog tages hensyn til påvirkning fra mekanisk eller termisk turbulens.



Kontrollanten skal være opmærksom på aspirantens evne til at korrigere ved tilstedeværelse af evt. mekanisk eller termisk turbulens.

4. Stall.

Under ligeudflyvning skal aspiranten reducere motorens omdrejninger til tomgang og der holdes positiv højderor indtil et stall indtræffer. Flyet skal herefter bringes til normal flyvning.



Kontrollanten skal være opmærksom på:

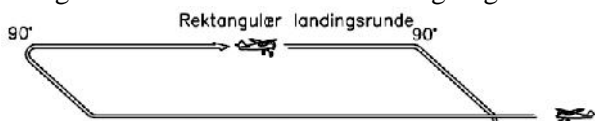
- At flyet er stallet helt ud.
- At aspiranten påbegynder sin udretning i en passende højde. Hvis dette ikke er tilfældet skal kontrollanten inden en

kritisk højde nås, gøre aspiranten opmærksom på at opretning skal foretages med det samme.

- At aspiranten på sikker vis genvinder
- kontrol over flyet.

5. Rektangulær landingsrunde fra højre mod venstre.

Foregår i henhold til nedenstående tegning.

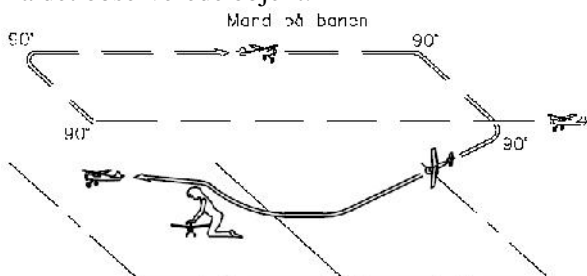


Kontrollanten skal være opmærksom på:

- At aspiranten har kontrolleret at der ikke findes forhold som kan hindre landing, det være sig andre fly i luften samt eksempelvis personer på banen.
- At aspiranten anmelder sin landing.
- At aspiranten drejer på finale i en passende afstand fra banen. En meget kort finale skal dømmes hårdere end en lang landing.
- At aspiranten på finalen igen kontrollerer at der ikke er forhold som kan hindre landingen. Her tænkes især på forhindringer på banen, såsom andre fly der lige er landet, eller personer der bevæger sig på banen.

6. "Mand på banen".

Når modellen er i et par meters højde lige før landing, vil der blive råbt "MAND PÅ BANEN". Aspiranten skal så lave en undvigemanøvre væk fra det observerede objekt.



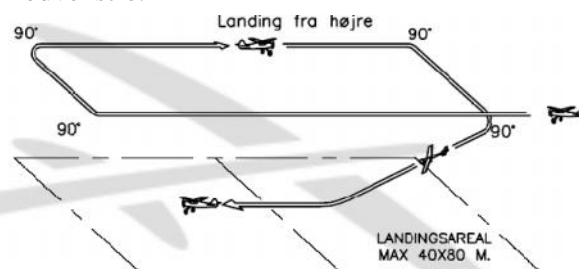
Kontrollanten skal være opmærksom på:

- Aspirantens beslutsomhed i sin disponering.

- At aspirantens disponering er logisk.
- Aspirantens generelle flyvning (gaskontrol, krængeror m.v.)

7. Landing fra højre mod venstre

Landing skal foretages forsvarligt, og skal være af rimelig kvalitet inden for højst 40 x 80 meter. Med landing forstås den første kontakt flyet har med banen. Flyet skal ved sætning være udfløjet, og må altså ikke tvinges ned. Modellen må ikke skades ved landing. Landing skal foregå fra højre mod venstre.



Kontrollanten skal være opmærksom på:

- Hvordan aspiranten bruger sin gaskontrol under landing.
- At aspiranten holder sin koncentration på flyet indtil dette holder helt stille.
- At aspiranten, hvis der er andre fly i luften, orienterer sig inden denne evt. går ind på banen for at hente sin model.

2. Flyvning

1. Preflight check.

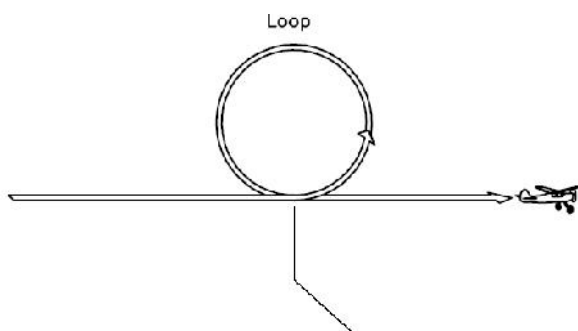
Samme procedure som ved 1. flyvning.

2. Jordstart.

Samme procedure som ved 1. flyvning.

3. Loop.

Loop'et må ikke udføres ved pludseligt at give fuld højderor, men skal styres rundt i det omfang flyets motorisering tillader, og efter endt manøvre skal flyet igen være placeret på sin oprindelige kurs. Er modellen marginalt motoriseret er det tilladt aspiranten at stige til en højere udgangshøjde, for derved at kunne dykke fart på modellen.

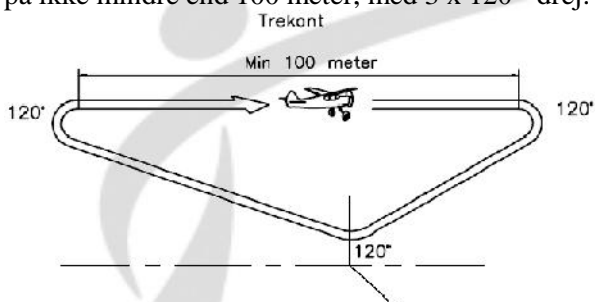


Kontrollanten skal være opmærksom på:

- At aspiranten udfører manøvren som beskrevet.
- At aspiranten bevarer kontrol over modellen under hele manøvren.

4. Trekant.

Aspiranten skal starte trekanten ud for sig selv. Trekanten skal bestå af 3 lige lange ben på ikke mindre end 100 meter, med 3 x 120° drej.



Kontrollanten skal være opmærksom på:

- At højden under hele manøvren er konstant.
- At aspiranten udfører manøvren som beskrevet.

5. Rektangulær landingsrunde.

Samme procedure som ved 1. flyvning.

6. Landing fra venstre mod højre.

Samme procedure som ved 1. flyvning, blot fra venstre mod højre.

3. Flyvning

1. Preflight check.

Samme procedure som ved 1. flyvning.

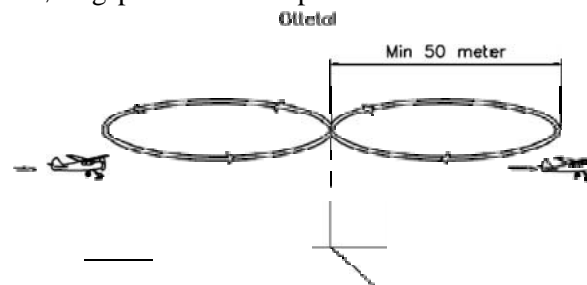
2. Jordstart.

Samme procedure som ved 1. flyvning.

3. Første ottetal:

Flyves højre rundt. Ottetallet skal bestå af nogenlunde lige store højre og venstre kredse i

valgfri rækkefølge. Fuldkredsens diameter skal være mindst 50 meter, og flyves med konstant fart og højde. Figuren placeres således, at cirklernes berøringspunkt er ud for pilotfeltet.



Kontrollanten skal være opmærksom på:

- Krængning og højde.
- Cirklernes størrelse i forhold til hinanden må ikke variere væsentligt.

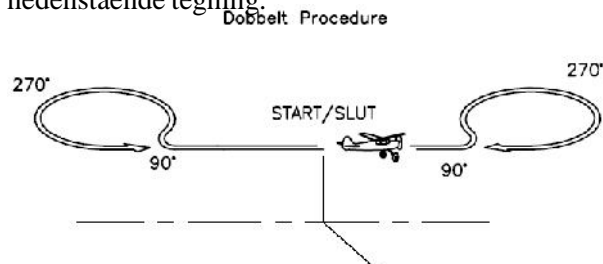
3. Andet ottetal

Flyves venstre rundt.

Samme procedure som 1. ottetal, bare modsat rundt.

4. Dobbel Proceduresving

Proceduresving påbegyndes med ligeud flyvning (konstant fart og højde) mod vinden over pladsens midterlinje. Ud for pilotfeltet svinges 90 grader væk fra pilotfeltet, og i umiddelbar fortsættelse heraf 270 grader til modsat side, således at modellen slutter i ligeud flyvning, der fører den tilbage i medvind over pladsens midterlinje. Umiddelbart herefter fortsættes i et nyt proceduresving, modsat det første. Se nedenstående tegning.



Kontrollanten skal være opmærksom på:

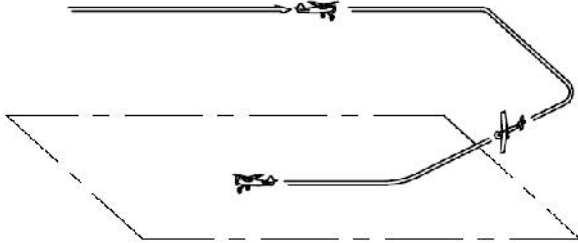
- Fart og højde holdes konstant.

5. Landing med stoppet motor, eller i tomgang.

På et ukritisk men for aspiranten ukendt tidspunkt, beordrer kontrollanten motoren stoppet eller droslet ned i tomgang.

Aspiranten skal herefter bringe modellen til landing af rimelig kvalitet, og være afsluttet inden for pladsens begrænsning.

Nødlanding



Kontrollanten skal være opmærksom på:

- *At aspiranten anmelder sin nødlanding.*
- *At gaskontrollen ikke bruges.*



Ansøgning om A-certifikat til radiostyret motormodel

Ansøger

MDK-medlemsnummer: _____

Navn: _____

Klubnummer: _____

Klubnavn: _____

Pladsen hvor prøven er aflagt: _____

Aspirantens underskrift: _____

Anvendt udstyr

Fly: _____

Motor: _____

Radioudstyr, mærke og model _____

Styring på (sæt kryds)

Krængeror
Højderor
Sideror
Motorkontrol

Billede

Der skal vedhæftes et billede i størrelsen 45x60mm, som på bagsiden er påført aspirantens MDK medlemsnummer samt kontrollantens underskrift.

Alternativt kan et digitalt foto indsendes til sekretariatet på adressen info@modelflyvning.dk

Der er indsendt digitalt foto (sæt kryds)

Kontrollant

Undertegnede erklærer herved at samtlige ovenstående oplysninger er korrekte samt at aspiranten har gennemfløjet ovenstående figurer ifølge beskrivelsen.

MDK-medlemsnummer: _____ Navn: _____

Kontrollantens underskrift _____

Blanketten indsendes, senest 14 dage efter prøvens aflæggelse, til
Modelflyvning Danmark, Kirkeskovvej 1, 4660 Store Heddinge.

Eller skannet som .jpg eller .pdf til info@modelflyvning.dk